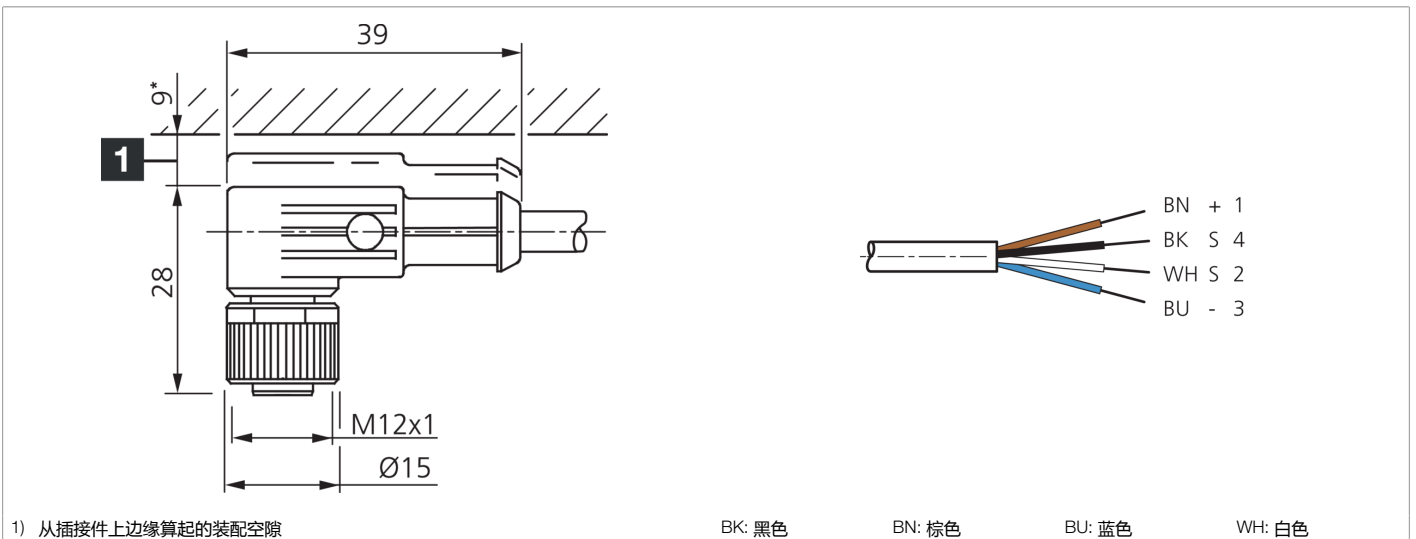


- 稳固的金属锁紧螺母
- 有挠性的多股绞合线结构
- 坚固的 PU 护套
- 良好的剥皮特性
- 化学品耐受



功能										CE	UK CA	
----	--	--	--	--	--	--	--	--	--	----	----------	--

技术数据 (典型)	+20°C, 24 V DC
工作电压	< 60 V AC/DC
长度	5,000 mm
螺纹	M12
材料	插头 TPU / 电缆 PUR (电缆)
拖链值	<ul style="list-style-type: none"> ▪ > 5 Mio. (弯曲周期) ▪ 10 x Ø (最小弯曲半径)
防护等级	III, 在安全特低电压下工作
型式	弯型 / 裸露的电缆端部
特点	屏蔽, 金属螺母
适用于拖链	是
工作环境温度	-25 ... +80 °C (移动, 固定)
防护等级	IP 67 (拧紧力矩为 0.6 Nm 时)
连接	插口, M12, 4 针, 4 x 0.34 mm ²

更多信息 / 附件	https://www.di-soric.com/204450
------------------	---