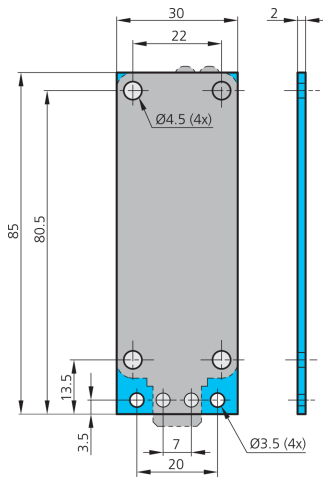
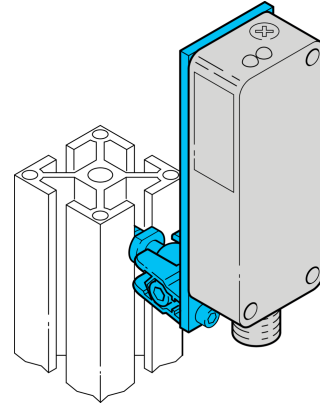




204419
SHB-LHT-81
传感器支座

- 套装包括连接板和球关节
- 通用的固定方式
- 无级校准
- 快捷简单地装配传感器
- 中央球关节锁止
- 不锈钢 / 钢镀锌



技术数据 (典型)

固定	+20°C
外壳材料	螺栓 M6 x 10
组件	钢 (镀锌)
适用于	传感器支座 (球头关节)
供货范围	设备系列 O-81 激光版
	传感器支座, 球关节, 固定材料

更多信息 / 附件

<https://www.di-soric.com/204419>