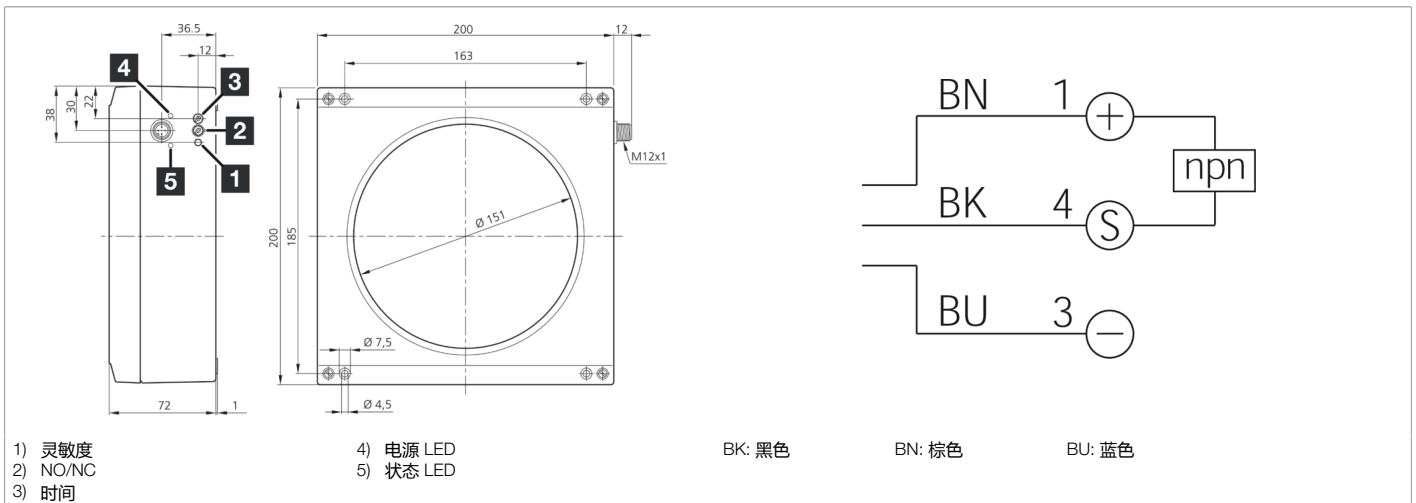
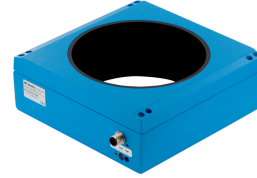


204302

IRD 150 NSOK-IBS

电感式环形传感器

- 高分辨率
- 响应时间短
- 灵敏度和脉冲延展可调
- 对污染不敏感
- 动态工作原理
- 金属连接插头
- 防护等级高



功能													
----	--	--	--	--	--	--	--	--	--	--	--	--	--

技术数据 (典型)	+20°C, 24 V DC
工作电压	10 ... 35 V DC (Supply Class 2)
空载电流 (最大)	20 mA
绝缘耐压强度	1000 V
内径	151 mm
与金属件的装配距离 (最小)	80 mm
外壳材料	铝压铸件
材料	POM (环形)
防护等级	III, 在安全特低电压下工作
许可	UL
工作原理	电感式
评估	动态
开关输出端	npn, 200 mA, NO/NC, 可切换
电压降 (最大)	2 V
脉冲延展	0.1 ... 150 ms 可调
分辨率	Ø 10.0 mm
灵敏度调整	电位计
零件速度 (最大)	25 m/s
零件速度 (最小)	0.1 m/s
响应时间	0.20 ms
释放时间	0.20 ms
工作环境温度	0 ... +50 °C



204302

IRD 150 NSOK-IBS

电感式环形传感器

技术数据 (典型)	+20°C, 24 V DC
防护等级	IP 67
连接	插头, M12, 4 针, A 编码
连接电缆	VK ...
更多信息 / 附件	<a href="https://www.di-soric.com/204302">https://www.di-soric.com/204302</a>