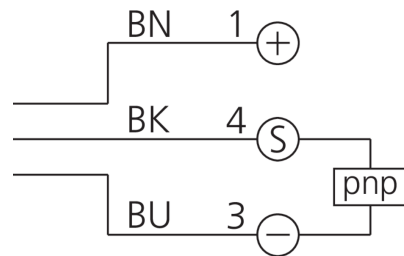
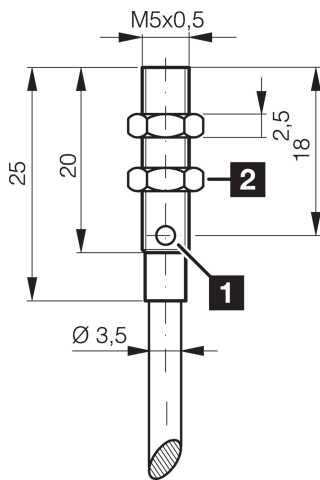


204292
DCC 05 V 2.5 PSLK

电感式接近传感器

- 高可挠性的电缆
- 集成式放大器
- 短路保护
- 接通脉冲抑制
- LED



1) LED

2) 开口度 7 mm

BK: 黑色

BN: 棕色

BU: 蓝色

功能



技术数据 (典型)

+20°C, 24 V DC

工作电压	10 ... 30 V DC
内部功耗	< 10 mA
绝缘耐压强度	根据 IEC 60947-5-2 (7.2.3.1)
内装方式	齐平
螺纹	M5 x 0.5
外壳长度	25 mm
外壳材料	镍银 (镀铬)
电缆材质	PVC
拧紧力矩	1.5 Nm
防护等级	III, 在安全特低电压下工作
工作原理	电感式
评估	数字量
型式	螺纹
特点	极高的感应距离
产品系列	INM-300 微型版扩展版
开关输出端	pnp, 200 mA, NO
电压降 (最大)	2 V (200 mA)
感应距离 (SN)	2.5 mm
标准测量板	7.5 x 7.5 x 1 mm
开关滞后 (最大)	3 ... 15 %



204292

DCC 05 V 2.5 PSLK

电感式接近传感器

技术数据 (典型)

+20°C, 24 V DC

开关频率

800 Hz

工作环境温度

-25 ... +70 °C

防护等级

IP 67

连接

电缆, 2.0 m (裸端)

更多信息 / 附件

<https://www.di-soric.com/204292>