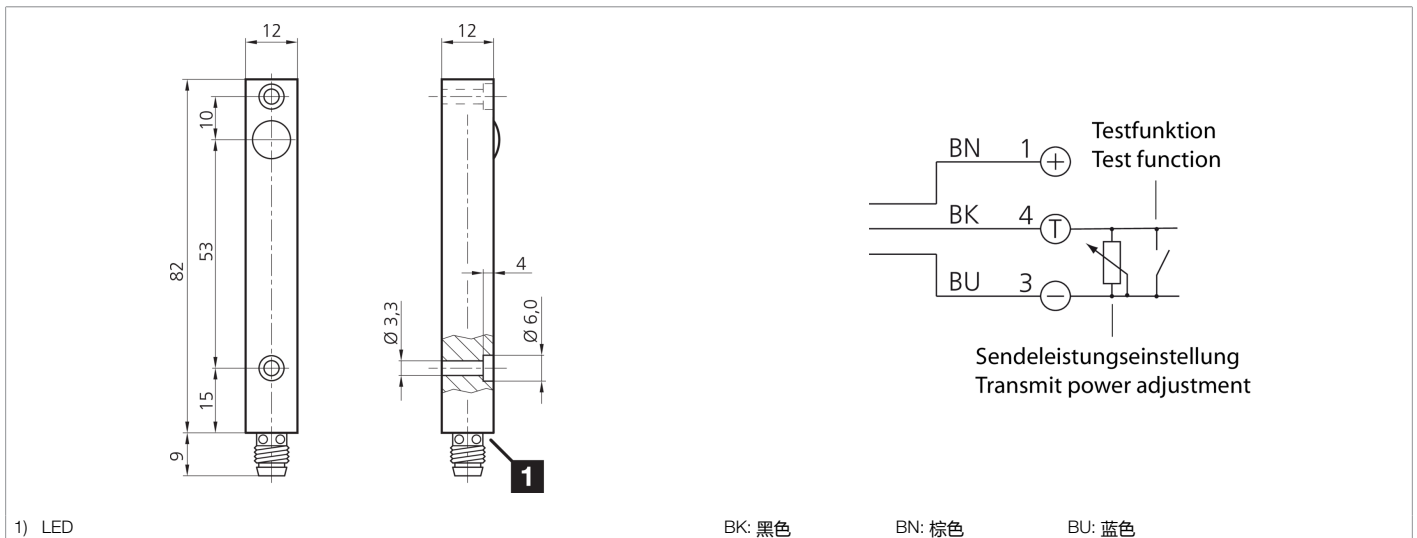




204084
OSPQ 12 MLF-TSSL
高性能光电开关，发射器

- 作用距离高达 20 m
- 带外部电阻的发射功率，可调
- 高功能预留
- 对污染极度不敏感
- 易于校准
- 可组合各种型式
- 防护等级高
- 紧凑的型式



功能										

技术数据 (典型)	+20°C, 24 V DC
工作电压	10 ... 35 V DC
空载电流 (最大)	55 mA
外壳尺寸	82 x 12 x 12 mm
外壳长度	82 mm
机箱高度	12 mm
外壳宽度	12 mm
外壳材料	铝 (阳极氧化)
防护等级	III, 在安全特低电压下工作
工作原理	对射式光电开关, 发射器
评估	数字量
型式	长方体
特点	高发射功率和污物穿透
组成部分	发射器
光源	LED
颜色	红外
波长	870 nm
调制	调制
发射角 FWHM	15°
作用距离	0 ... 20000 mm (取决于接收器)
灵敏度调整	没有调整元件

**204084****OSPQ 12 MLF-TSSL****高性能光电开关，发射器****技术数据 (典型)****+20°C, 24 V DC**

冲击/振动负荷

30 g, 11 ms / 10 ... 55 Hz, 2.0 mm

工作环境温度

-20 ... +60 °C

防护等级

IP 67

连接

插头, M8, 3 针

更多信息 / 附件<https://www.di-soric.com/204084>