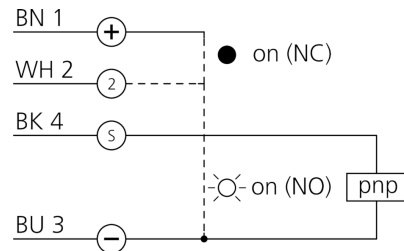
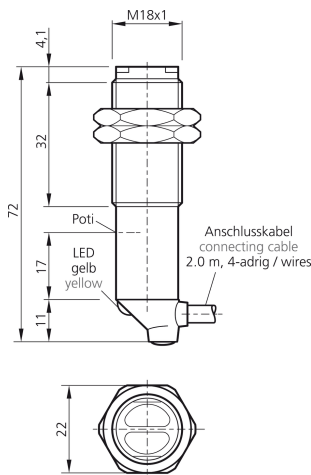


203965

OT 6-18 K 400 P3LK 90

漫反射光电传感器

- 塑料外壳
- 电缆规格
- 红外光
- 灵敏度可调
- 开关状态显示 LED



- 1) 电位计
2) 黄色 LED

- 3) 开口度 22 mm
4) 连接电缆

BK: 黑色

BN: 棕色

BU: 蓝色

WH: 白色

功能



技术数据 (典型)

+20°C, 24 V DC

工作电压	10 ... 30 V DC
空载电流 (最大)	30 mA
螺纹	M18 x 1
外壳材料	塑料
材料	PMMA (窗口)
防护等级	III, 在安全特低电压下工作
工作原理	镜反射传感器
评估	数字量
型式	螺纹
开关输出端	pnp, 100 mA, NO/NC, 可编程
光源	LED
颜色	红外
波长	880 nm
调制	调制
抗环境光	10 kLx
探测距离	170 ... 400 mm
标准测量板	200 x 200 mm (白色)
灵敏度调整	电位计
开关频率	300 Hz
响应时间	2.0 ms



203965

OT 6-18 K 400 P3LK 90

漫反射光电传感器

技术数据 (典型)	+20°C, 24 V DC
释放时间	2.0 ms
工作环境温度	-25 ... +50 °C
防护等级	IP 66
连接	电缆, 2.0 m
更多信息 / 附件	https://www.di-soric.com/203965