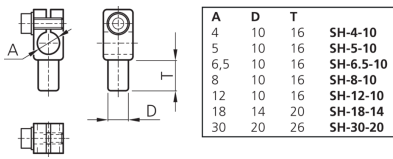
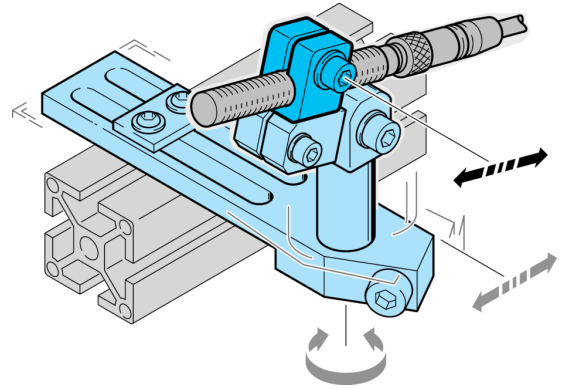

203913
SH-4-10
传感器支座 Ø 4mm

- 具有高挠性的多种支架系统
- 通用装配
- 无级校准
- 坚固的结构



技术数据 (典型)

直径	+20°C
距离尺寸	A: 4.0 mm
外壳材料	D: 10 mm
组件	塑料 (PA)
适用于	传感器支座
产品系列	夹紧螺栓 10 mm
	Z-UBT-KL-PH 产品支架

更多信息 / 附件

<https://www.di-soric.com/203913>