

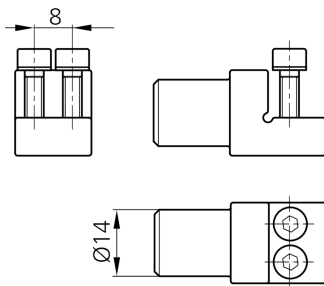
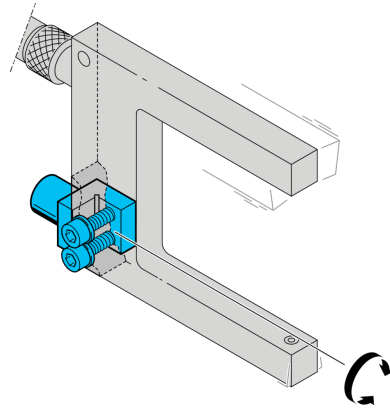


203910

SH-UGU-08-14

用于槽型光电开关的传感器支座

- 具有高挠性的多种支架系统
- 通用装配
- 无级校准
- 坚固的结构



技术数据 (典型)

直径

外壳材料

组件

适用于

产品系列

供货范围

+20°C

A: 14 mm

塑料

传感器支座

夹紧螺栓 14 mm

Z-UBT-KL-PH 产品支架

传感器支座, 固定材料

更多信息 / 附件

<https://www.di-soric.com/203910>