

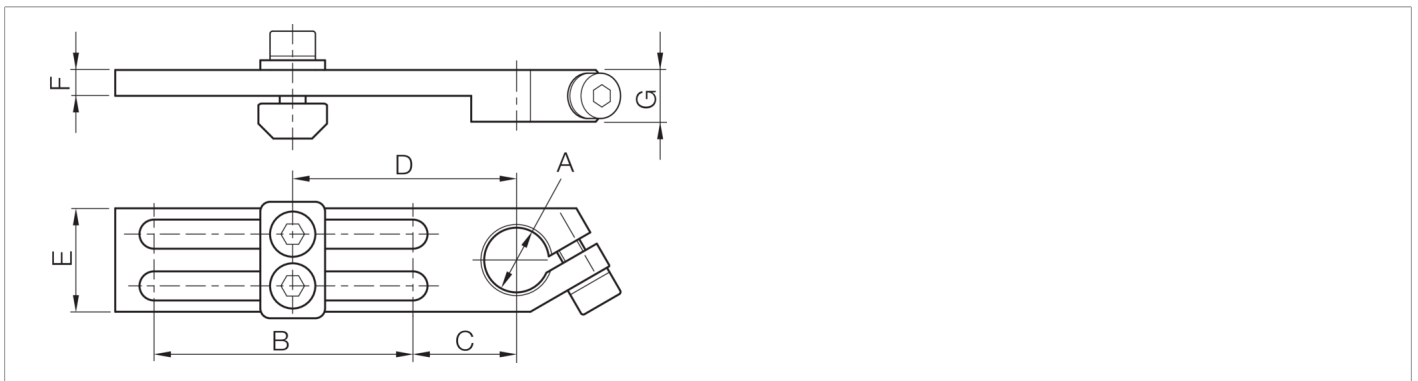
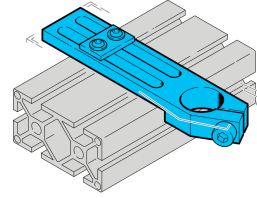


203888

SH-WSL-X-20-60-U

角夹

- 具有高挠性的多种支架系统
- 通用装配
- 无级校准
- 坚固的结构



技术数据 (典型)	+20°C
直径	A: 20 mm
距离尺寸	C: 24 mm
距离尺寸	D: 54 mm
距离尺寸	E: 25 mm
距离尺寸	F: 6 mm
距离尺寸	F: 12 mm
尺寸	B: 60 mm
外壳材料	金属
组件	角夹
适用于	夹紧螺栓 20 mm
产品系列	Z-UBT-KL-MS 安装系统
更多信息 / 附件	https://www.di-soric.com/203888