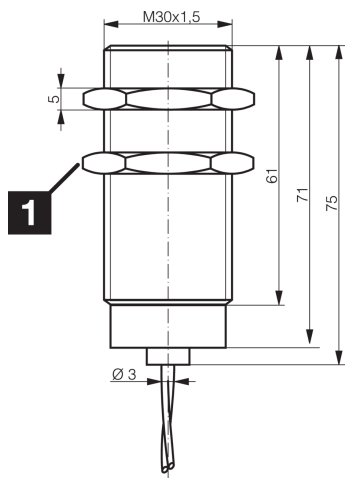




203354  
DCC 30 VH 10 PSK/180  
电感式接近传感器

- 耐高温，能在高达 180 °C 的温度下持续工作
- 不锈钢外壳
- LCP 感应面
- 电缆材料 PTFE
- 集成式放大器
- 短路保护
- 接通脉冲抑制



1) 开口度 36 mm

BK: 黑色

BN: 棕色

BU: 蓝色

功能



技术数据 (典型)

+20°C, 24 V DC

|           |                 |
|-----------|-----------------|
| 工作电压      | 10 ... 30 V DC  |
| 内部功耗      | < 10 mA         |
| 绝缘耐压强度    | 500 V           |
| 内装方式      | 齐平              |
| 螺纹        | M30 x 1.5       |
| 外壳长度      | 71 mm           |
| 外壳材料      | 不锈钢 (LCP)       |
| 电缆材质      | PTFE            |
| 拧紧力矩      | 150 Nm          |
| 防护等级      | III, 在安全特低电压下工作 |
| 工作原理      | 电感式             |
| 评估        | 数字量             |
| 型式        | 螺纹              |
| 特点        | < +180 °C, 耐高温  |
| 产品系列      | INH 耐高温版        |
| 开关输出端     | pnp, 150 mA, NO |
| 电压降 (最大)  | 2 V             |
| 感应距离 (SN) | 10 mm           |
| 标准测量板     | 30 x 30 x 1 mm  |
| 开关滞后 (最大) | 3 ... 15 %      |



203354

DCC 30 VH 10 PSK/180

电感式接近传感器

|           |   |
|-----------|---|
| 技术数据 (典型) | +20°C, 24 V DC  |
| 开关频率      | 200 Hz  |
| 工作环境温度    | 0 ... +180 °C (传感器)   |
| 防护等级      | IP 65   |
| 连接        | 电缆, 2.0 m (裸端)  |
| 更多信息 / 附件 | <a href="https://www.di-soric.com/203354">https://www.di-soric.com/203354</a> |