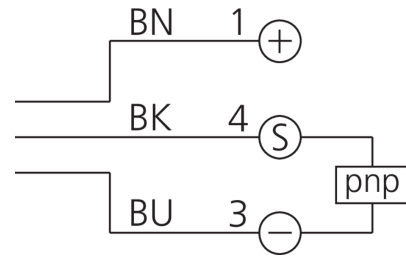
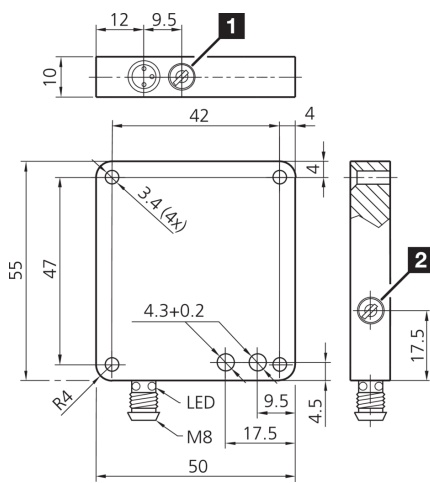
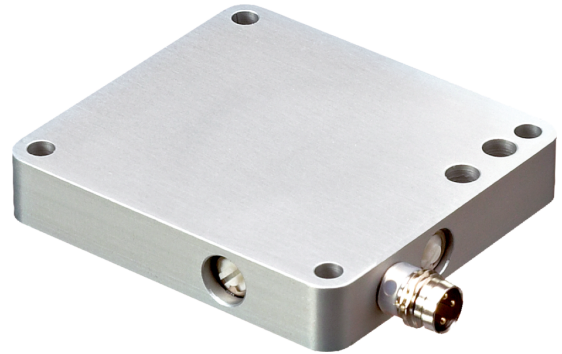


202729
KUS 50 M 100 PSK-TSL
接触传感器

- 通过直接接触弹出或落下物体来探测
- 用于螺栓、铆钉、冲压件、弹簧和非金属零件
- 可调的多重脉冲抑制
- 最高达 100 个零件每秒
- 通过可更换的挡板实现高耐用度
- 即便在极端条件下的功能安全性



1) 灵敏度

2) 时间

BK: 黑色

BN: 棕色

BU: 蓝色

功能

技术数据 (典型)
+20°C, 24 V DC

工作电压	10 ... 35 V DC
空载电流 (最大)	15 mA
外壳材料	铝
防护等级	III, 在安全特低电压下工作
特点	最高达 100 个零件/秒
供货范围	接触传感器
开关输出端	pnp, 200 mA, NO
脉冲延展	0.1 ... 30 ms 可调
灵敏度	来自 20 mm 高度的钢球 \varnothing 3 mm
开关频率	100 Hz
响应时间	0.30 ms
工作环境温度	-25 ... +70 °C
防护等级	IP 67
连接	插头, M8, 3 针
连接电缆	TK ...

更多信息 / 附件
<https://www.di-soric.com/202729>