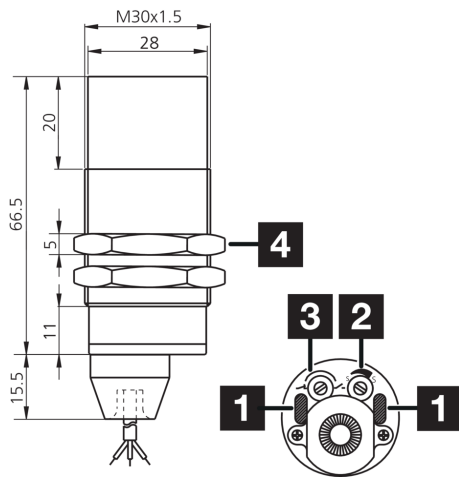


200848

KDC 30 K 30 PSOLK

电容式接近开关

- 探测导电和不导电的材料
- 探测液体、粉末状和固体材料
- 可通过容器壁或包装探测
- 灵敏度可调
- 高可挠性的电缆
- 集成式放大器
- 短路保护
- 接通脉冲抑制
- LED



1) LED
2) 灵敏度

3) NO/NC
4) 开口度 36 mm

BK: 黑色

BN: 棕色

BU: 蓝色

功能



技术数据 (典型)

+20°C, 24 V DC

工作电压	10 ... 35 V DC
空载电流 (最大)	10 mA
绝缘耐压强度	500 V
内装方式	非齐平
螺纹	M30 x 1.5
外壳长度	82 mm
外壳材料	塑料
电缆材质	PVC
防护等级	III, 在安全特低电压下工作
工作原理	电容式
评估	数字量
型式	螺纹
供货范围	2 个螺母 M30
开关输出端	pnp, 300 mA, NO/NC, 可切换
电压降 (最大)	1.8 V
感应距离 (SN)	30 mm
标准测量板	90 x 90 x 1 mm
开关滞后 (最大)	15 %
灵敏度调整	电位计



200848

KDC 30 K 30 PSOLK

电容式接近开关

技术数据 (典型)	+20°C, 24 V DC
开关频率	100 Hz
工作环境温度	-30 ... +70 °C
防护等级	IP 68 (正面) / IP 64 (背面)
连接	电缆, 2.0 m
更多信息 / 附件	https://www.di-soric.com/200848