

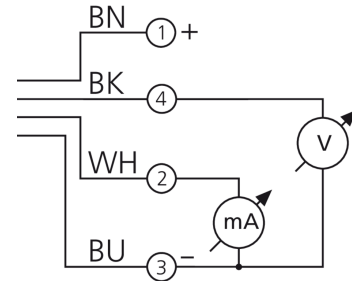
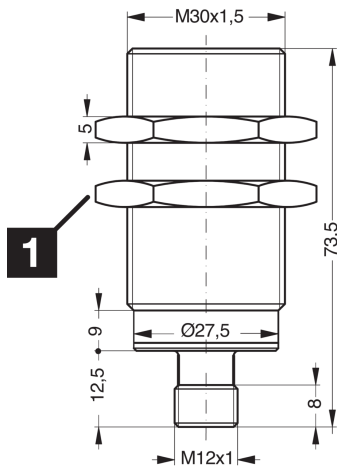


200371

DCC 30 M 20 AIK-IBS

电感式接近传感器

- 模拟量电压输出端
- 模拟量电流输出端
- 金属插头
- 集成式放大器
- 接通脉冲抑制



1) 开口度 36 mm

BK: 黑色

BN: 棕色

BU: 蓝色

WH: 白色

功能



技术数据 (典型)

+20°C, 24 V DC

工作电压	10 ... 30 V DC
内部功耗	10 mA
绝缘耐压强度	根据 IEC 60947-5-2 (7.2.3.1)
内装方式	准齐平
螺纹	M30 x 1.5
外壳长度	73.5 mm
外壳材料	黄铜 (CuZn, 镀镍)
拧紧力矩	70 Nm
防护等级	III, 在安全特低电压下工作
工作原理	电感式
评估	模拟量
型式	螺纹
特点	极高的感应距离
产品系列	INA 模拟版
模拟量输出端	0 ... 5 V, 1 ... 5 mA
感应距离 (SN)	0 ... 20 mm
标准测量板	60 x 60 x 1 mm
开关频率	500 Hz
工作环境温度	-25 ... +70 °C
防护等级	IP 67



200371
DCC 30 M 20 AIK-IBS
电感式接近传感器

技术数据 (典型)

+20°C, 24 V DC

连接

插头, M12, 4 针, A 编码

连接电缆

VK ...

更多信息 / 附件

<https://www.di-soric.com/200371>