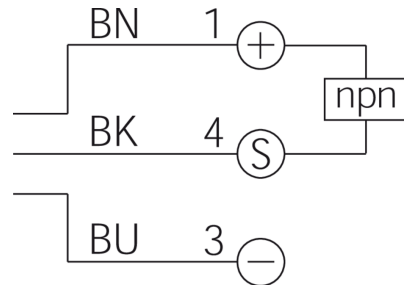
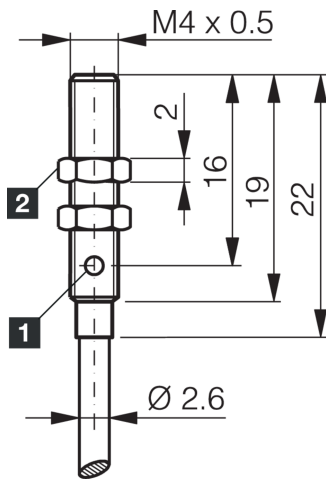
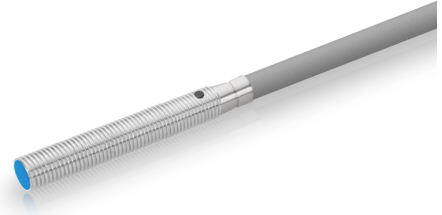




200194  
DCC 04 V 1.0 NOLK  
电感式接近传感器

- 高可挠性的电缆
- 集成式放大器
- 短路保护
- 接通脉冲抑制
- LED



1) LED

2) 开口度 6 mm

BK: 黑色

BN: 棕色

BU: 蓝色

功能



技术数据 (典型)

+20°C, 24 V DC

工作电压	10 ... 30 V DC
内部功耗	< 10 mA
绝缘耐压强度	根据 IEC 60947-5-2 (7.2.3.1)
内装方式	齐平
螺纹	M4 x 0.5
外壳长度	22 mm
外壳材料	不锈钢 (V2A)
电缆材质	PUR
拧紧力矩	0.8 Nm
防护等级	III, 在安全特低电压下工作
工作原理	电感式
评估	数字量
型式	螺纹
特点	感应距离提高
产品系列	INM-300 微型版扩展版
开关输出端	nnp, 100 mA, NC
电压降 (最大)	2 V (100 mA)
感应距离 (SN)	1 mm
标准测量板	4 x 4 x 1 mm
开关滞后 (最大)	< 10 %



**200194**  
**DCC 04 V 1.0 NOLK**  
**电感式接近传感器**

<b>技术数据 (典型)</b>	<b>+20°C, 24 V DC</b>
开关频率	3000 Hz
工作环境温度	-25 ... +70 °C
防护等级	IP 67
连接	电缆, 2.0 m (裸端)
<b>更多信息 / 附件</b>	<b><a href="https://www.di-soric.com/200194">https://www.di-soric.com/200194</a></b>