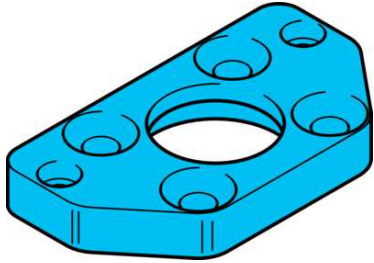


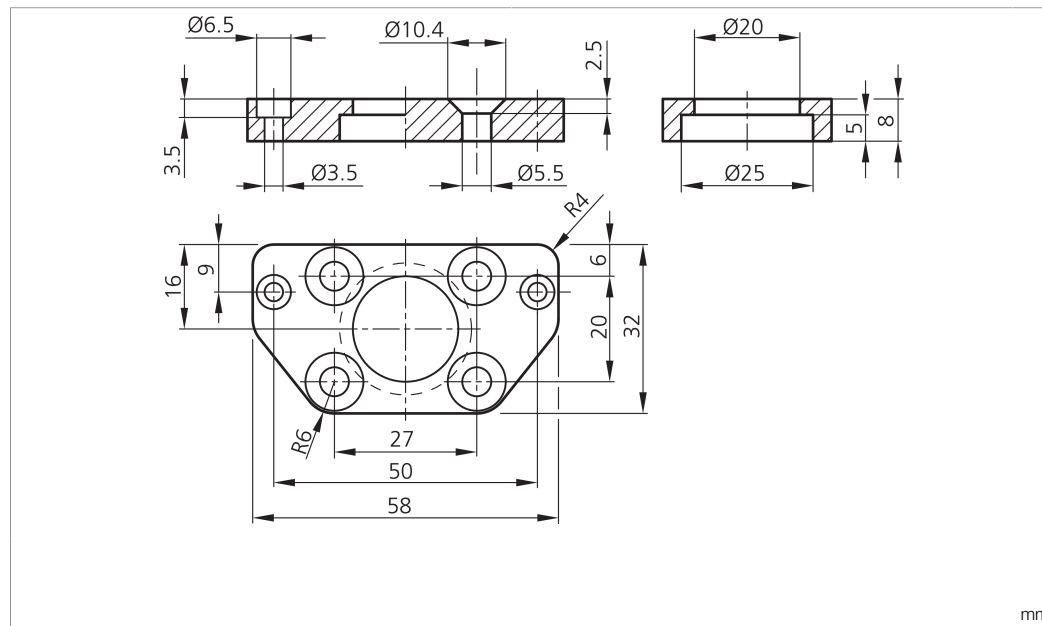
# SH-G-BE

Grundhalter  
Basic holder  
Support de base



di-soric GmbH & Co. KG  
Steinbeisstraße 6  
DE-73660 Urbach  
Germany  
Tel: +49 (0) 7181/9879-0  
info@di-soric.com · www.di-soric.com

209799



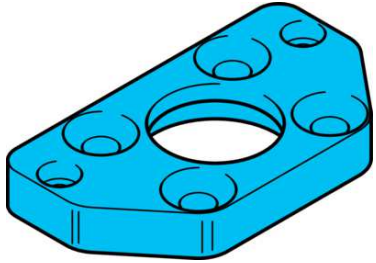
Technische Daten	Technical data	Caractéristiques techniques	+20°C
Produktserie	Product series	Gamme de produits	Z-UBT-KL-PH Produkthalterung / Z-UBT-KL-PH Product bracket / Support de produit Z-UBT-KL-PH
Betrieb mit	Operation with	Fonctionnement avec	Klemmzylinder HS-KL-12-20-V / Clamping cylinder HS-KL-12-20-V / Cylindre de serrage HS-KL-12-20-V
Geeignet für	To be used for	Convient pour	Klemmzylinder HS-KL-12-20-V / Clamping cylinder HS-KL-12-20-V / Cylindre de serrage HS-KL-12-20-V
Material	Material	Matériau	Aluminium, schwarz (eloxiert) / Aluminum, Black (Anodized) / Aluminium, Noir (Anodisé)

Stand 16.07.24, Änderungen vorbehalten  
As of 07/16/24, subject to change  
État 16.07.24, sous réserve de modifications



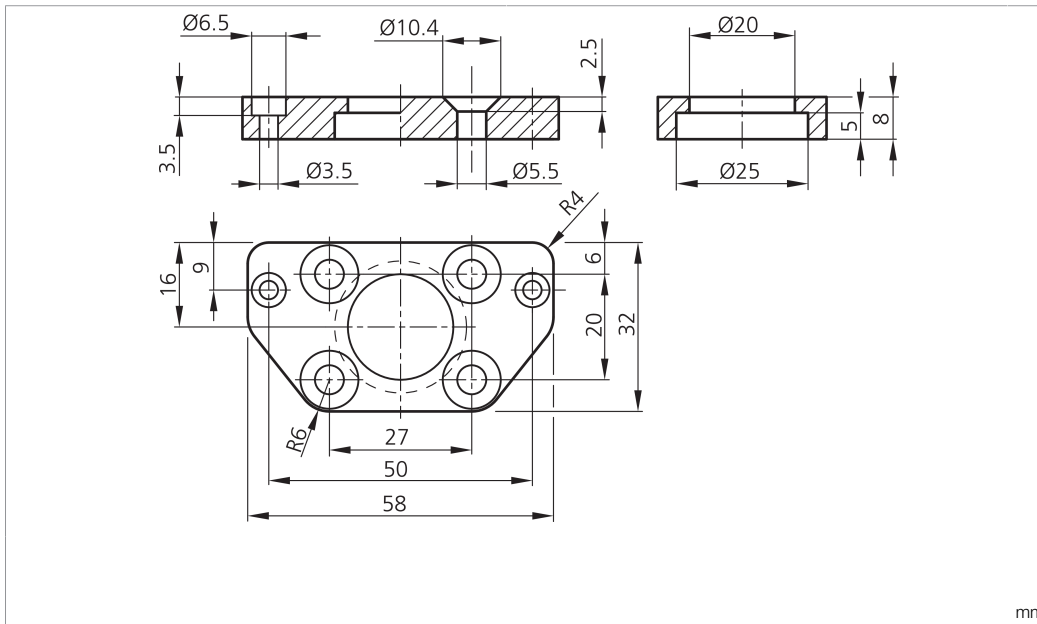
**SH-G-BE**

基本支座



di-soric GmbH & Co. KG  
 Steinbeisstraße 6  
 DE-73660 Urbach  
 Germany  
 Tel: +49 (0) 7181/9879-0  
 info@di-soric.com · www.di-soric.com

209799



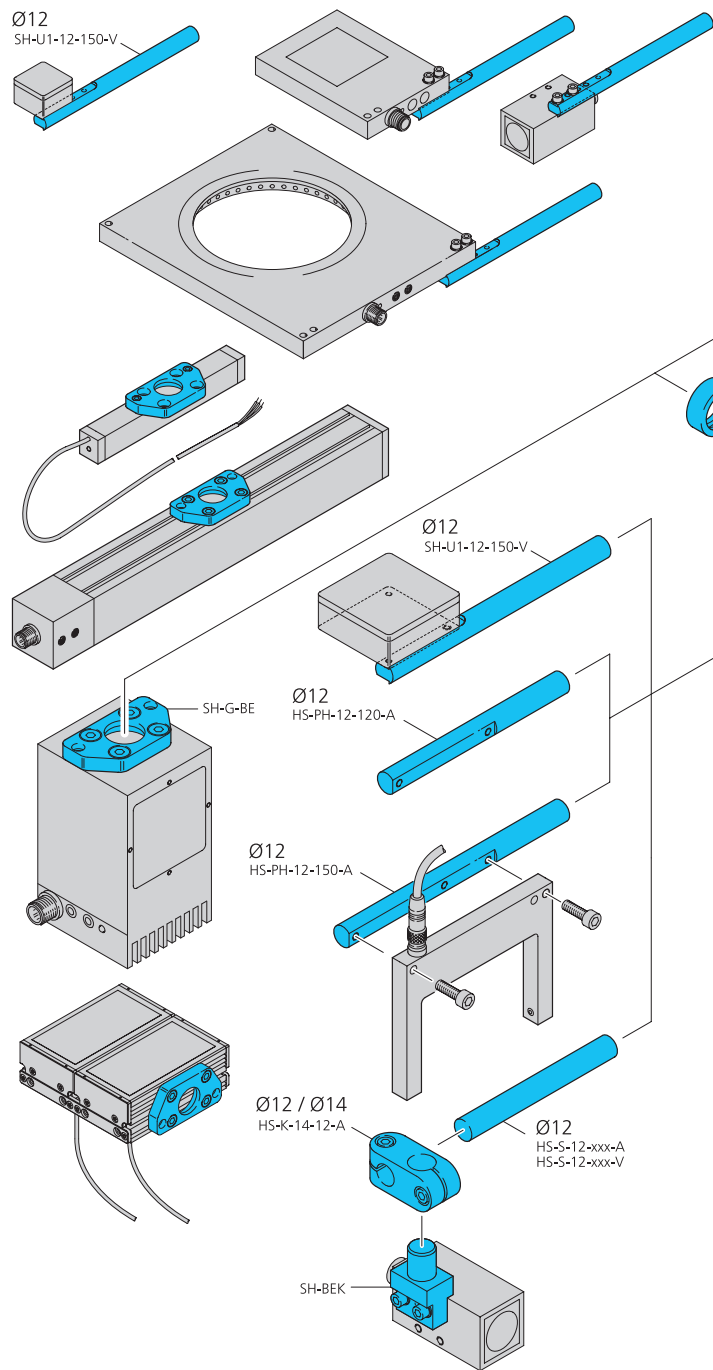
mm

<b>技术数据</b>	<b>+20°C</b>
产品系列	Z-UBT-KL-PH 产品支架
使用...工作	夹紧缸 HS-KL-12-20-V
适合用于	夹紧缸 HS-KL-12-20-V
材料	铝, 黑色 (阳极氧化)

版本 24.07.16, 保留变更权

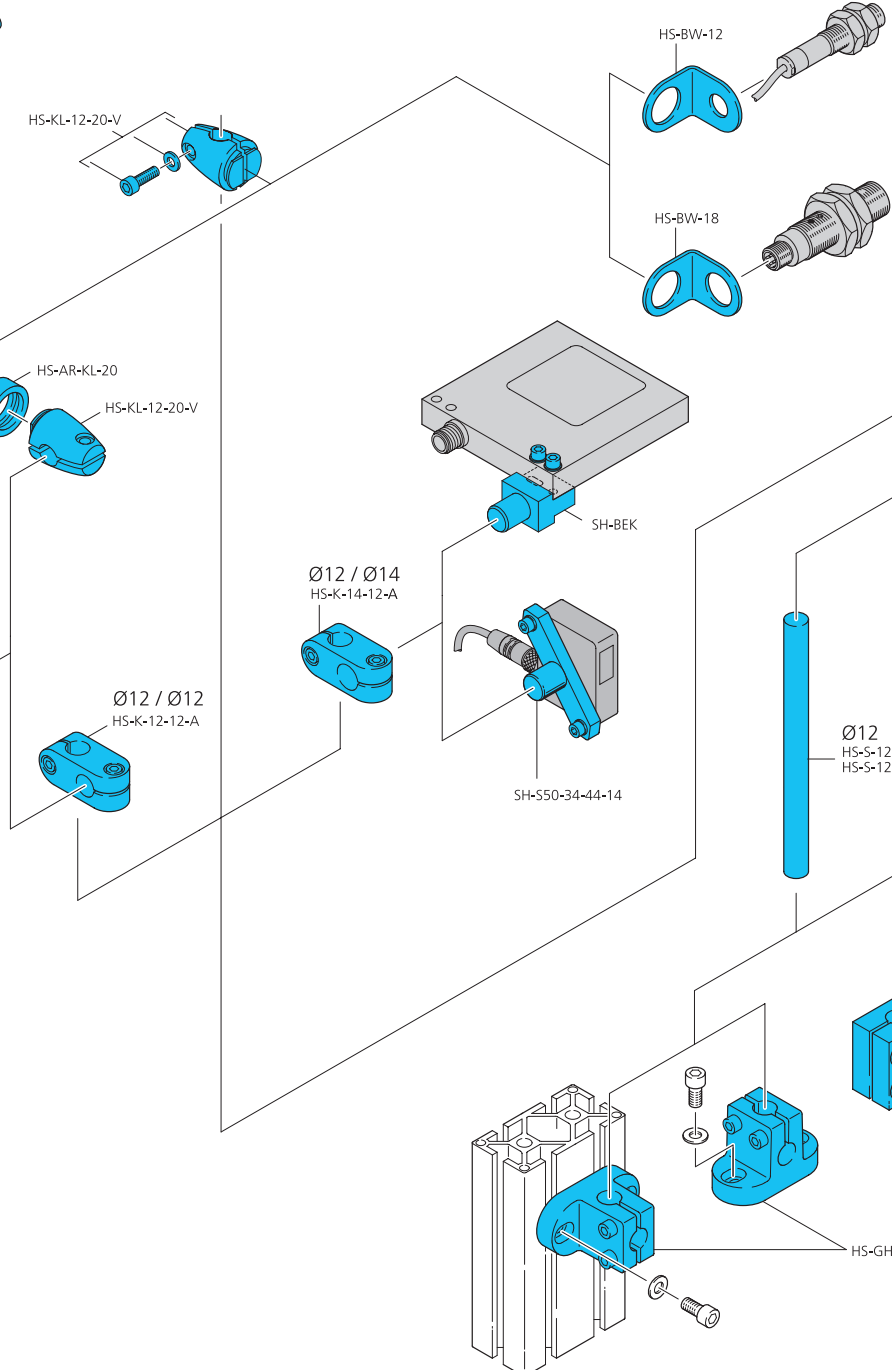
# Systemhalter Serie HS

Grundhalter Ø 12 mm



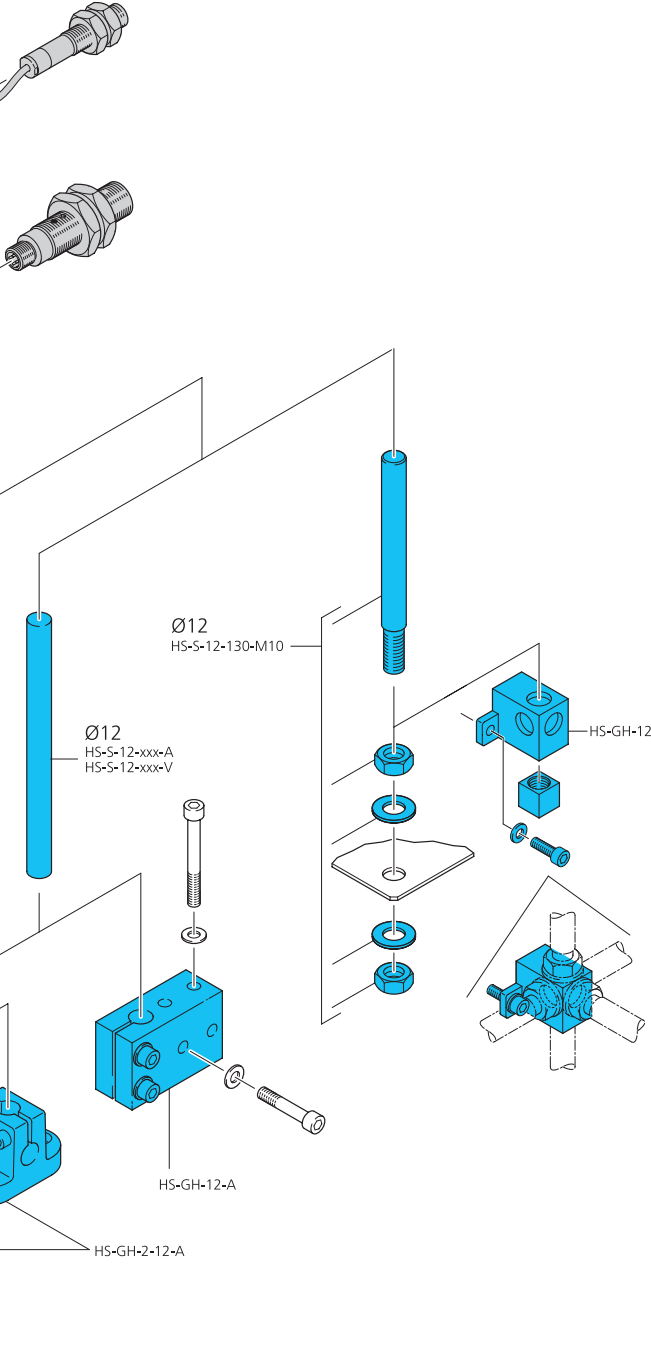
# System holder series HS

Basic system holder Ø 12 mm



# Systèmes de fixation Série HS

12 mm du support Ø de système de base



# Systemhalter Serie HS

Grundhalter Ø 15 mm

# System holder series HS

Basic system holder Ø 15 mm

# Systèmes de fixation Série HS

15 mm du support Ø de système de base

