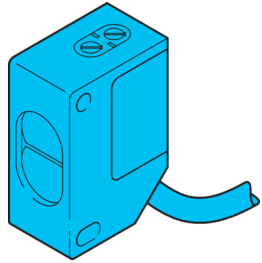


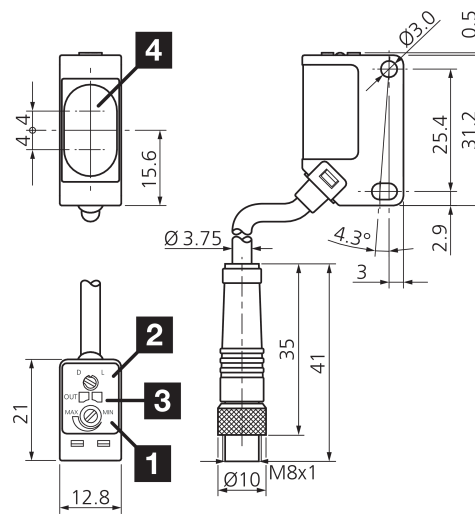
# OR 31 K 4000 N3-K-T3

Reflexionslichtschranke  
Retroreflective sensor  
Détecteur réflex



di-soric GmbH & Co. KG  
Steinbeisstraße 6  
DE-73660 Urbach  
Germany  
Tel: +49 (0) 7181/9879-0  
info@di-soric.com · www.di-soric.com

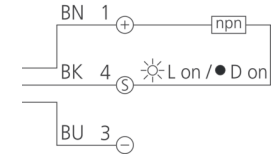
209261



1) Empfindlichkeit / sensitivity / Sensibilité  
2) NO/NC / NO/ NC / NO/NC

3) LED / LED / LED  
4) Optische Achse / Optical axis / Axe optique mm

BK : schwarz / black / noir  
BN : braun / brown / marron BU : blau / blue / bleu



| Technische Daten            | Technical data                       | Caractéristiques techniques            | +20°C, 24 V DC  |
|-----------------------------|--------------------------------------|--|---|
| Lichtfarbe                  | Light color                          | Couleur de lumière                     | Rot / 630 nm / Red / 630 nm / Rouge / 630 nm  |
| Reichweite                  | Range                                | Portée                                 | 400 ... 4000 mm   |
| Bezugsreflektor             | Referring reflector                  | Réflecteur de référence                | Ø 84 mm, R 84   |
| Betriebsspannung            | Service voltage                      | Tension de service                     | 10 ... 30 V DC  |
| Leerlaufstrom (max.)        | No-load current (max.)               | Courant de marche à vide (max.)        | 30 mA   |
| Schaltausgang               | Switching output                     | Sortie de commutation                  | npn, 100 mA, NO/NC  |
| Umgebungstemperatur Betrieb | Ambient temperature during operation | Température ambiante de fonctionnement | -25 ... +70 °C  |
| Schutzart                   | Protection type                      | Indice de protection                   | IP 67   |
| Schutzklasse                | Protection class                     | Classe de protection                   | III, Betrieb an Schutzkleinspannung / III, operation on protective low voltage / III, utilisation en très basse tension de sécurité |

Stand 14.11.24, Änderungen vorbehalten  
As of 11/14/24, subject to change  
État 14.11.24, sous réserve de modifications

Funktion / Function / Fonction

**Sicherheitshinweise**

**Allgemeiner Sicherheitshinweis**  
WARNUNG! Kein Sicherheitsbauteil gemäß 2006/42/EG und EN 61496-1 /-2! Darf nicht zum Personenschutz eingesetzt werden! Nichtbeachtung kann zu Tod oder schwersten Verletzungen führen! Nur bestimmungsgemäß verwenden!

**Safety instructions**

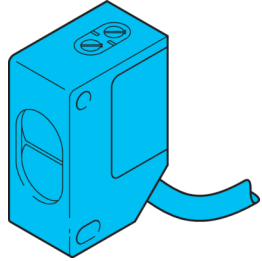
**General safety notice**  
WARNING! Not a safety component pursuant to 2006/42/EG and EN 61496-1/-2! May not be used for personal protection! Non-compliance can lead to death or serious injuries! Only use as directed!

**Consignes de sécurité**

**Consigne de sécurité générale**  
AVERTISSEMENT ! Ce produit n'est pas un composant de sécurité au sens des réglementations 2006/42/CE et NF EN 61496-1/-2 ! Ne pas l'utiliser pour la protection des personnes ! Le non-respect de cette consigne peut entraîner la mort ou des blessures graves ! N'utiliser le produit que selon son utilisation conforme !

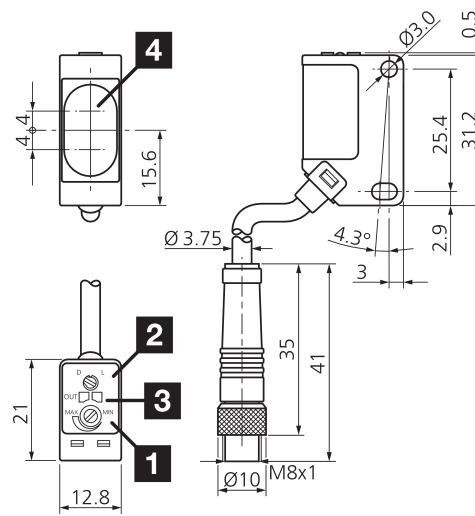
## OR 31 K 4000 N3-K-T3

镜反射光电开关



di-soric GmbH & Co. KG  
Steinbeisstraße 6  
DE-73660 Urbach  
Germany  
Tel: +49 (0) 7181/9879-0  
info@di-soric.com · www.di-soric.com

209261



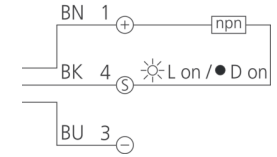
1) 灵敏度  
2) NO/NC

3) LED  
4) 光轴

mm

BK : 黑色  
BN : 棕色

BU : 蓝色



### 技术数据

|           |                    |
|-----------|--------------------|
| 光色        | +20°C, 24 V DC     |
| 作用距离      | 红色 / 630 nm        |
| 基准反射镜     | 400 ... 4000 mm    |
| 工作电压      | Ø 84 mm, R 84      |
| 空载电流 (最大) | 10 ... 30 V DC     |
| 开关输出端     | 30 mA              |
| 工作环境温度    | npn, 100 mA, NO/NC |
| 防护等级      | -25 ... +70 °C     |
| 防护等级      | IP 67              |
| 防护等级      | III, 在安全特低电压下工作    |

版本 24.11.14, 保留变更权

### 功能



### 安全提示



#### 一般安全提示

警告！没有符合 2006/42/EU 和 EN 61496-1 /-2 标准的安全结构件！不得用于人身安全保护！不遵守规定会导致死亡或重伤危险！仅按规定使用！