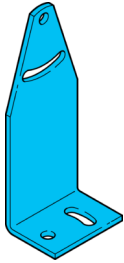
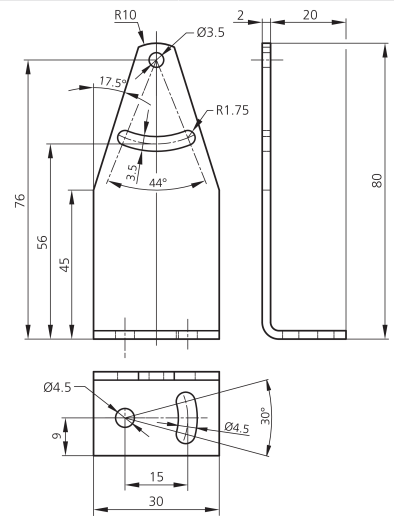


BW 41-80

Befestigungswinkel
 Mounting bracket
 Équerre de fixation



di-soric GmbH & Co. KG
 Steinbeisstraße 6
 DE-73660 Urbach
 Germany
 Tel: +49 (0) 7181/9879-0
 info@di-soric.com · www.di-soric.com

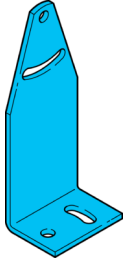


mm

Technische Daten	Technical data	Caractéristiques techniques	
Geeignet für	To be used for	Convient pour	Geräteserie O-40E Extended / Device series O-40E Extended / Série d'appareils O-40E Extended
Lochabstand	Hole spacing	Espacement des trous	20 mm
Befestigungsdurchmesser	Mounting diameter	Diamètre de fixation	Ø 3,5 mm / Ø 3.5 mm / Ø 3,5 mm
Material	Material	Matériau	Metall / Metal / Métal
Lieferumfang	Scope of delivery	Contenu de la livraison	Befestigungswinkel, Befestigungsmaterial / Mounting bracket, Fixing material / Équerre de fixation, Matériel de fixation

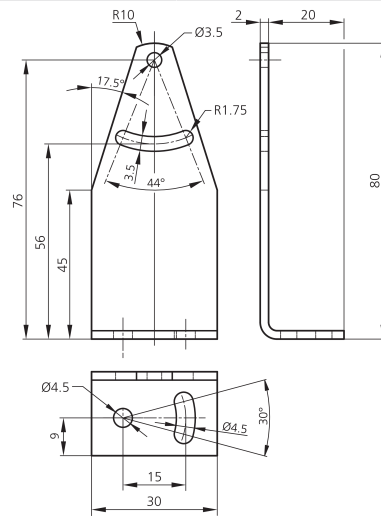
Stand 16.07.24, Änderungen vorbehalten
 As of 07/16/24, subject to change
 État 16.07.24, sous réserve de modifications





di-soric GmbH & Co. KG
 Steinbeisstraße 6
 DE-73660 Urbach
 Germany
 Tel: +49 (0) 7181/9879-0
 info@di-soric.com · www.di-soric.com

208206



mm

技术数据

适用于

设备系列 O-40E 扩展版

孔距

20 mm

固定直径

Ø 3.5 mm

材料

金属

供货范围

固定角铁, 固定材料

版本 24.07.16, 保留变更权