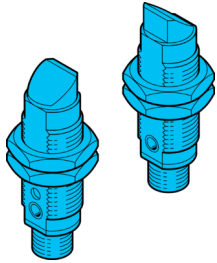


OES 18 FMR 8000 N3-B4

对射式光电开关, 发射器/接收器



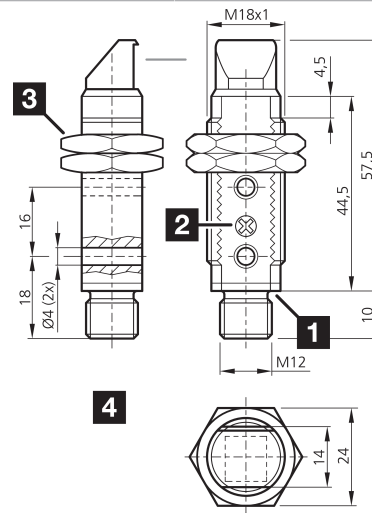
di-soric GmbH & Co. KG
Steinbeisstraße 6
DE-73660 Urbach
Germany
Tel: +49 (0) 7181/9879-0
info@di-soric.com · www.di-soric.com

207911



版本 24.11.14, 保留变更权

功能



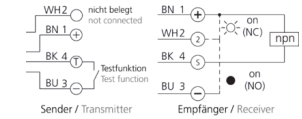
1) 电位计
2) LED

3) 开口度 24 mm
4) 侧向光射出

mm

BK : 黑色
BN : 棕色

BU : 蓝色
WH : 白色



技术数据

光色	+20°C, 24 V DC
作用距离	红外 / 880 nm
工作电压	0 ... 8000 mm
空载电流 (最大)	10 ... 30 V DC
开关输出端	30 mA
工作环境温度	nnp, 100 mA, NO/NC
防护等级	-25 ... +55 °C
防护等级	IP 67
防护等级	III, 在安全特低电压下工作

安全提示



一般安全提示

警告! 没有符合 2006/42/EU 和 EN 61496-1/-2 标准的安全结构件! 不得用于人身安全保护! 不遵守规定会导致死亡或重伤危险! 仅按规定使用!