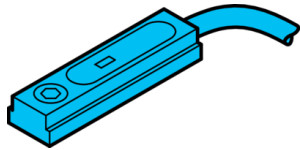
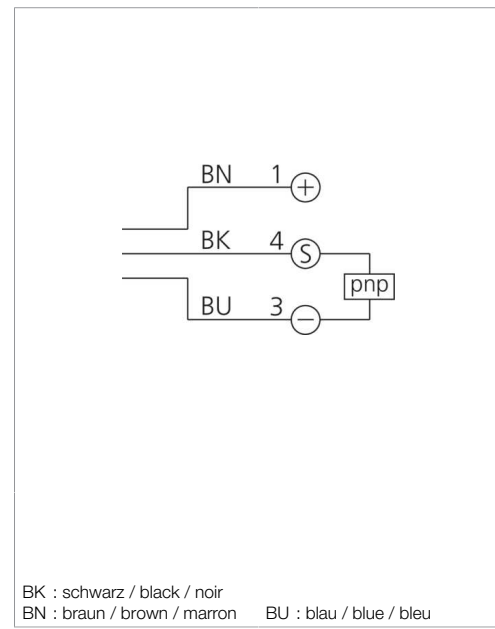
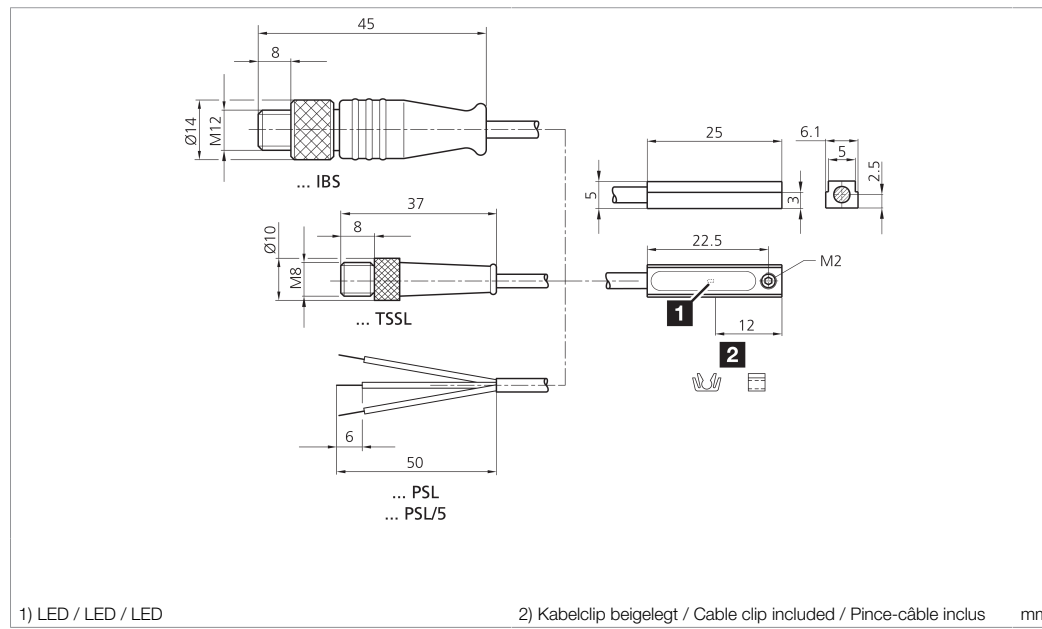


# MZET 25 PSK-K-IBS

Zylindersensor  
Cylinder sensor  
Détecteur pour vérins



di-soric GmbH & Co. KG  
Steinbeisstraße 6  
DE-73660 Urbach  
Germany  
Tel: +49 (0) 7181/9879-0  
info@di-soric.com · www.di-soric.com



Technische Daten	Technical data	Caractéristiques techniques	+20°C, 24 V DC
Montage	Assembly	Montage	T-Nut / T-groove / Rainure en T
Betriebsspannung	Service voltage	Tension de service	10 ... 30 V DC
Schaltausgang	Switching output	Sortie de commutation	pnp, 200 mA, NO
Leerlaufstrom (max.)	No-load current (max.)	Courant de marche à vide (max.)	10 mA
Gehäusematerial	Housing material	Matériau du boîtier	Zinkdruckguss / Die-cast zinc / Zinc moulé sous pression
Umgebungstemperatur Betrieb	Ambient temperature during operation	Température ambiante de fonctionnement	-25 ... +70 °C
Schutzart	Protection type	Indice de protection	IP 68, IP 67
Anschluss	Connection	Raccordement	Pigtail, 0,3 m, M12, 3-polig / Pigtail, 0.3 m, M12, 3-pin / Pigtail, 0,3 m, M12, 3 pôles

Stand 22.10.24, Änderungen vorbehalten  
As of 10/22/24, subject to change  
État 22.10.24, sous réserve de modifications



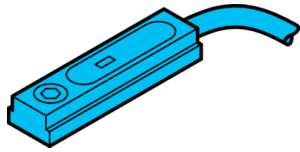
**Sicherheitshinweise**  
**Allgemeiner Sicherheitshinweis**  
WARNUNG! Kein Sicherheitsbauteil gemäß 2006/42/EG und EN 61496-1/-2! Darf nicht zum Personenschutz eingesetzt werden! Nichtbeachtung kann zu Tod oder schwersten Verletzungen führen! Nur bestimmungsgemäß verwenden!

**Safety instructions**  
**General safety notice**  
WARNING! Not a safety component pursuant to 2006/42/EG and EN 61496-1/-2! May not be used for personal protection! Non-compliance can lead to death or serious injuries! Only use as directed!

**Consignes de sécurité**  
**Consigne de sécurité générale**  
AVERTISSEMENT ! Ce produit n'est pas un composant de sécurité au sens des réglementations 2006/42/CE et NF EN 61496-1/-2 ! Ne pas l'utiliser pour la protection des personnes ! Le non-respect de cette consigne peut entraîner la mort ou des blessures graves ! N'utiliser le produit que selon son utilisation conforme !

## MZET 25 PSK-K-IBS

气缸传感器

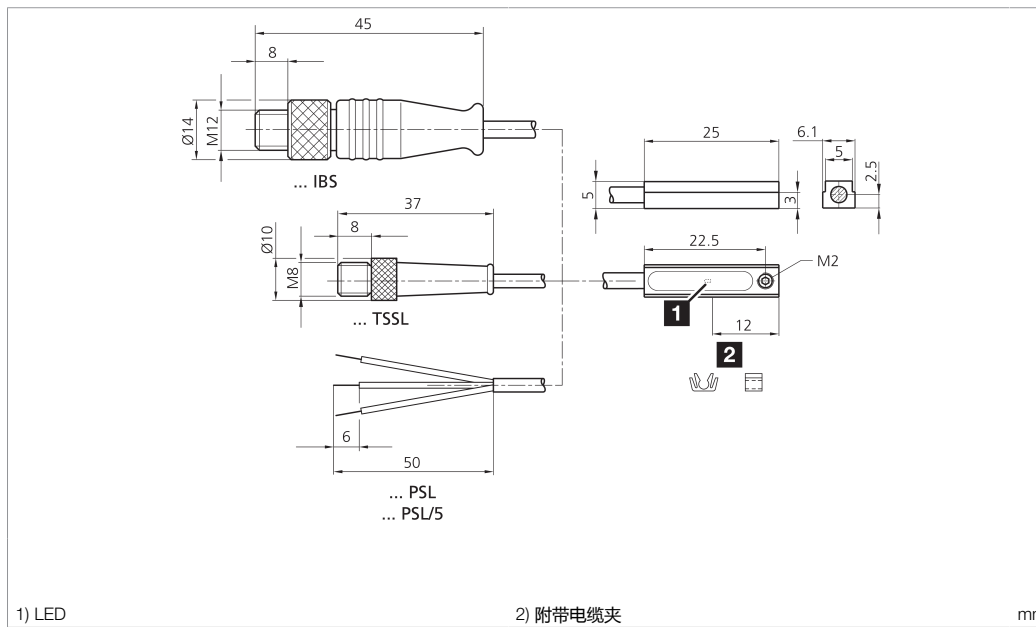


di-soric GmbH & Co. KG  
Steinbeisstraße 6  
DE-73660 Urbach  
Germany  
Tel: +49 (0) 7181/9879-0  
info@di-soric.com · www.di-soric.com

203767



版本 24.10.22, 保留变更权



1) LED

2) 附带电缆夹

mm

BK : 黑色  
BN : 棕色

BU : 蓝色

+20°C, 24 V DC

### 技术数据

装配

T 型槽

工作电压

10 ... 30 V DC

开关输出端

pnp, 200 mA, NO

空载电流 (最大)

10 mA

外壳材料

锌压铸件

工作环境温度

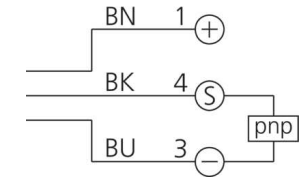
-25 ... +70 °C

防护等级

IP 68, IP 67

连接

电缆/插头, 0.3 m, M12, 3 针



### 安全提示



#### 一般安全提示

警告！没有符合 2006/42/EU 和 EN 61496-1 /-2 标准的安全结构件！不得用于人身安全保护！不遵守规定会导致死亡或重伤危险！仅按规定使用！

Zylindersensor

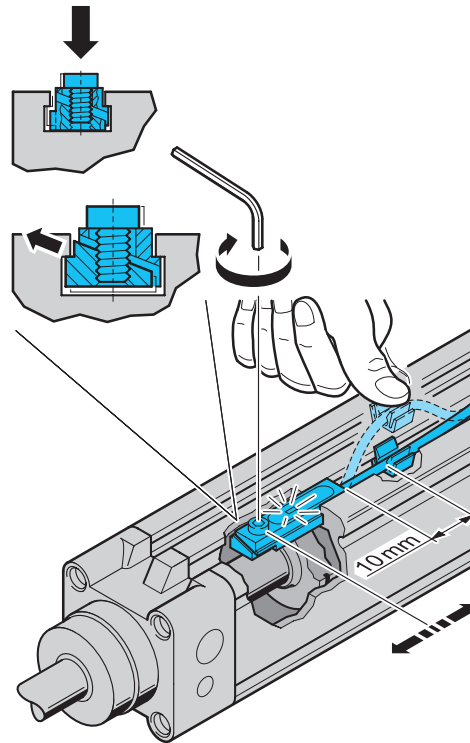
Cylinder Sensor

Détecteurs pour vérins

MZET 25...  
MZRT 25...



MZEK 25...  
MZRK 25...



MZET 28...

