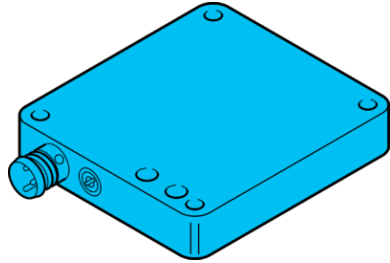


# KUS 50 M 100 PSK-TSL

Kontaktsensor  
Contact sensor  
Détecteur de contact

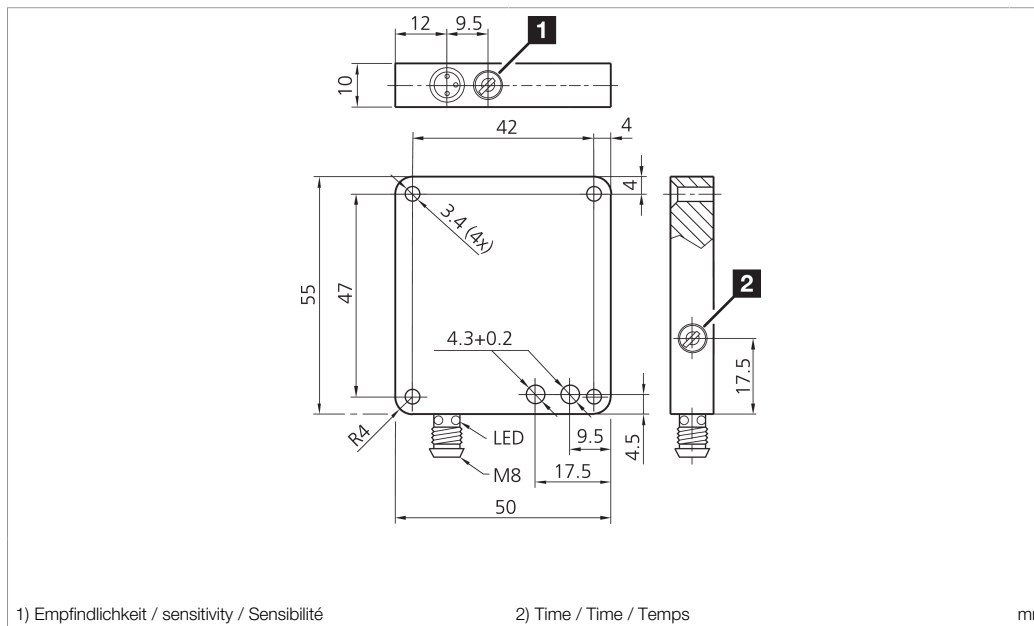


di-soric GmbH & Co. KG  
Steinbeisstraße 6  
DE-73660 Urbach  
Germany  
Tel: +49 (0) 7181/9879-0  
info@di-soric.com · www.di-soric.com

202729



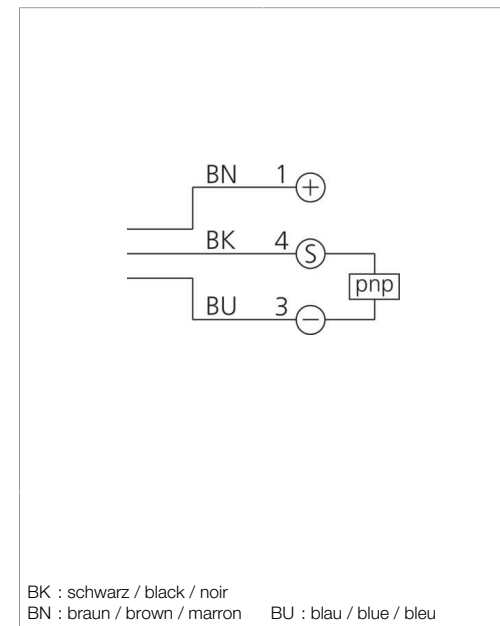
Stand 16.07.24, Änderungen vorbehalten  
As of 07/16/24, subject to change  
État 16.07.24, sous réserve de modifications



1) Empfindlichkeit / sensitivity / Sensibilité

2) Time / Time / Temps

mm



BK : schwarz / black / noir  
BN : braun / brown / marron

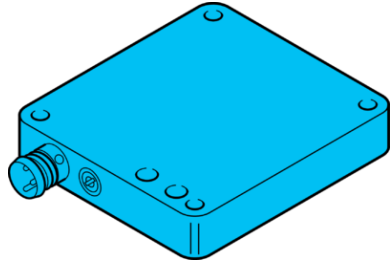
BU : blau / blue / bleu

Technische Daten	Technical data	Caractéristiques techniques	+20°C, 24 V DC
Betriebsspannung	Service voltage	Tension de service	10 ... 35 V DC
Empfindlichkeit	Sensitivity	Sensibilité	Stahlkugel Ø 3 mm aus 20 mm Höhe / Steel ball Ø 3 mm from 20 mm height / Bille acier de Ø 3 mm à une hauteur de 20 mm
Leerlaufstrom (max.)	No-load current (max.)	Courant de marche à vide (max.)	15 mA
Schaltausgang	Switching output	Sortie de commutation	pnp, 200 mA, NO
Gehäusematerial	Housing material	Matériau du boîtier	Aluminium / Aluminum / Aluminium
Umgebungstemperatur Betrieb	Ambient temperature during operation	Température ambiante de fonctionnement	-25 ... +70 °C
Schutzart	Protection type	Indice de protection	IP 67
Schutzklasse	Protection class	Classe de protection	III, Betrieb an Schutzkleinspannung / III, operation on protective low voltage / III, utilisation en très basse tension de sécurité

Sicherheitshinweise	Safety instructions	Consignes de sécurité
<b>Allgemeiner Sicherheitshinweis</b> WARNUNG! Kein Sicherheitsbauteil gemäß 2006/42/EG und EN 61496-1 /-2! Darf nicht zum Personenschutz eingesetzt werden! Nichtbeachtung kann zu Tod oder schwersten Verletzungen führen! Nur bestimmungsgemäß verwenden!	<b>General safety notice</b> WARNING! Not a safety component pursuant to 2006/42/EG and EN 61496-1/-2! May not be used for personal protection! Non-compliance can lead to death or serious injuries! Only use as directed!	<b>Consigne de sécurité générale</b> AVERTISSEMENT ! Ce produit n'est pas un composant de sécurité au sens des réglementations 2006/42/CE et NF EN 61496-1/-2 ! Ne pas l'utiliser pour la protection des personnes ! Le non-respect de cette consigne peut entraîner la mort ou des blessures graves ! N'utiliser le produit que selon son utilisation conforme !

## KUS 50 M 100 PSK-TSL

接触传感器

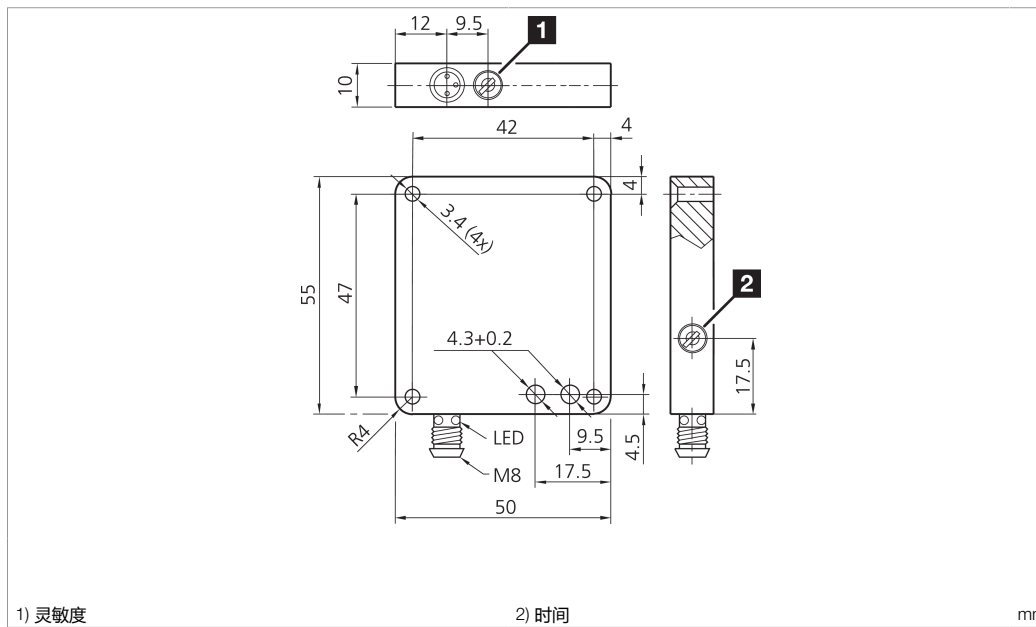


di-soric GmbH & Co. KG  
Steinbeisstraße 6  
DE-73660 Urbach  
Germany  
Tel: +49 (0) 7181/9879-0  
info@di-soric.com · www.di-soric.com

202729



版本 24.07.16, 保留变更权



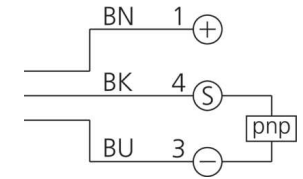
1) 灵敏度

2) 时间

mm

BK : 黑色  
BN : 棕色

BU : 蓝色



### 技术数据

工作电压

灵敏度

空载电流 (最大)

开关输出端

外壳材料

工作环境温度

防护等级

防护等级

+20°C, 24 V DC

10 ... 35 V DC

来自 20 mm 高度的钢球  $\varnothing$  3 mm

15 mA

pnp, 200 mA, NO

铝

-25 ... +70 °C

IP 67

III, 在安全特低电压下工作

### 安全提示



#### 一般安全提示

警告！没有符合 2006/42/EU 和 EN 61496-1 /-2 标准的安全结构件！不得用于人身安全保护！不遵守规定会导致死亡或重伤危险！仅按规定使用！

