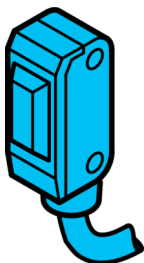


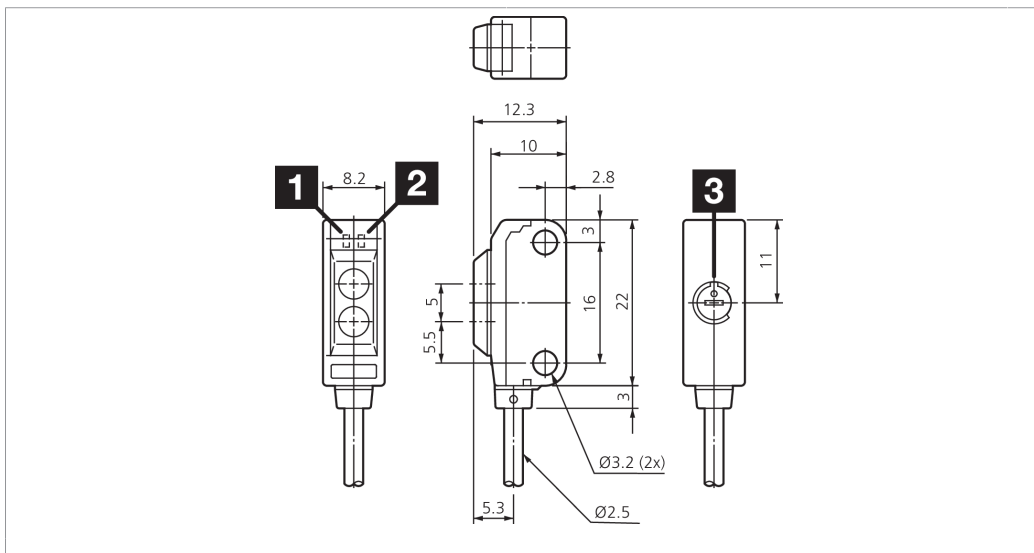
ORV 22 K 200 P2K

Reflexionslichtschranke
Retroreflective sensor
Détecteur réflex

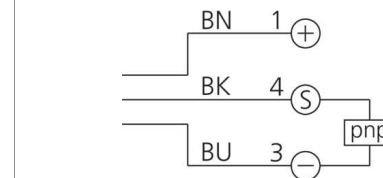


di-soric GmbH & Co. KG
Steinbeisstraße 6
DE-73660 Urbach
Germany
Tel: +49 (0) 7181/9879-0
info@di-soric.com · www.di-soric.com

201481



1) Empfindlichkeit / sensitivity / Sensibilité
 2) LED STABILITÄT (grün) / LED STABILITY (green) / LED STABILITÉ (verte)
 3) LED BETRIEB (orange) / LED OPERATION (green) / LED FONCTIONNEMENT (orange) mm



BK : schwarz / black / noir
 BN : braun / brown / marron BU : blau / blue / bleu

Technische Daten	Technical data	Caractéristiques techniques	+20°C, 24 V DC
Lichtfarbe	Light color	Couleur de lumière	Rot / 680 nm / Red / 680 nm / Rouge / 680 nm
Reichweite	Range	Portée	30 ... 200 mm
Bezugsreflektor	Referring reflector	Réflecteur de référence	9,6 x 17,5 mm / 9.6 x 17.5 mm / 9,6 x 17,5 mm
Betriebsspannung	Service voltage	Tension de service	12 ... 24 V DC
Leerlaufstrom (max.)	No-load current (max.)	Courant de marche à vide (max.)	20 mA
Schaltausgang	Switching output	Sortie de commutation	pnp, 50 mA, NO
Umgebungstemperatur Betrieb	Ambient temperature during operation	Température ambiante de fonctionnement	-25 ... +55 °C
Schutzart	Protection type	Indice de protection	IP 67
Schutzklasse	Protection class	Classe de protection	III, Betrieb an Schutzkleinspannung / III, operation on protective low voltage / III, utilisation en très basse tension de sécurité

Stand 14.11.24, Änderungen vorbehalten
 As of 11/14/24, subject to change
 État 14.11.24, sous réserve de modifications

Funktion / Function / Fonction

Sicherheitshinweise

Allgemeiner Sicherheitshinweis
 WARNUNG! Kein Sicherheitsbauteil gemäß 2006/42/EG und EN 61496-1 /-2! Darf nicht zum Personenschutz eingesetzt werden! Nichtbeachtung kann zu Tod oder schwersten Verletzungen führen! Nur bestimmungsgemäß verwenden!

Safety instructions

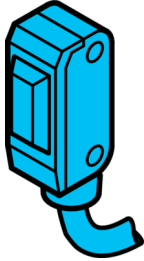
General safety notice
 WARNING! Not a safety component pursuant to 2006/42/EG and EN 61496-1/-2! May not be used for personal protection! Non-compliance can lead to death or serious injuries! Only use as directed!

Consignes de sécurité

Consigne de sécurité générale
 AVERTISSEMENT ! Ce produit n'est pas un composant de sécurité au sens des réglementations 2006/42/CE et NF EN 61496-1/-2 ! Ne pas l'utiliser pour la protection des personnes ! Le non-respect de cette consigne peut entraîner la mort ou des blessures graves ! N'utiliser le produit que selon son utilisation conforme !

ORV 22 K 200 P2K

镜反射光电开关



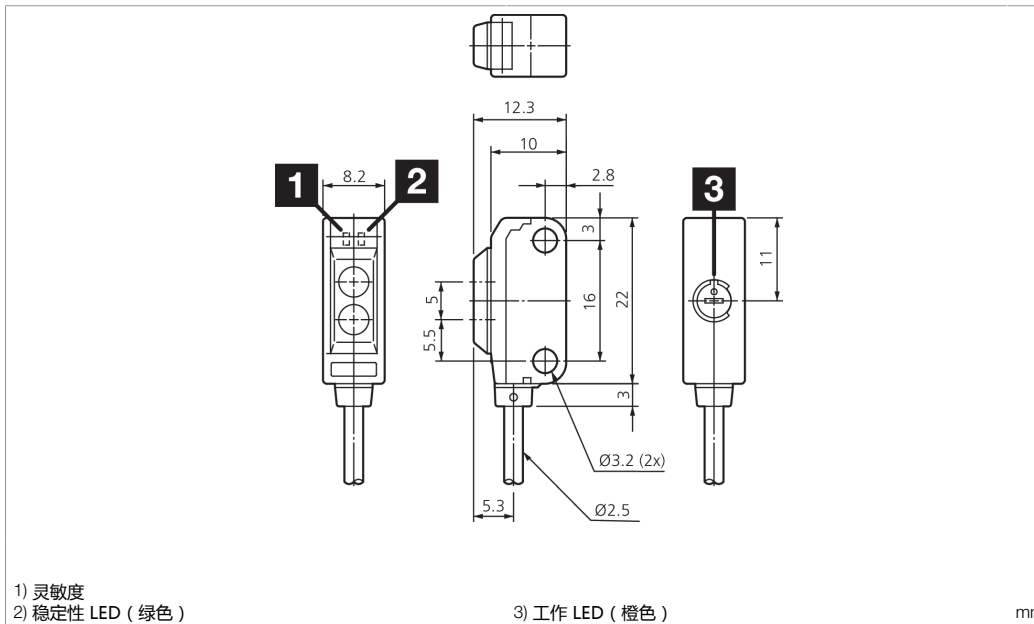
di-soric GmbH & Co. KG
 Steinbeisstraße 6
 DE-73660 Urbach
 Germany
 Tel: +49 (0) 7181/9879-0
 info@di-soric.com · www.di-soric.com

201481



版本 24.11.14, 保留变更权

功能



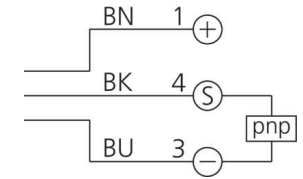
- 1) 灵敏度
- 2) 稳定性 LED (绿色)

3) 工作 LED (橙色)

mm

BK : 黑色
 BN : 棕色

BU : 蓝色



技术数据

光色	+20°C, 24 V DC
作用距离	红色 / 680 nm
基准反射镜	30 ... 200 mm
工作电压	9.6 x 17.5 mm
空载电流 (最大)	12 ... 24 V DC
开关输出端	20 mA
工作环境温度	pnp, 50 mA, NO
防护等级	-25 ... +55 °C
防护等级	IP 67
防护等级	III, 在安全特低电压下工作

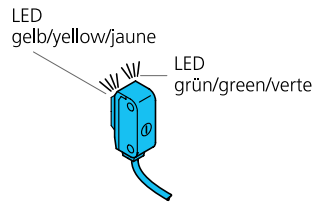
安全提示



一般安全提示

警告！没有符合 2006/42/EU 和 EN 61496-1 /-2 标准的安全结构件！不得用于人身安全保护！不遵守规定会导致死亡或重伤危险！仅按规定使用！

Reflexionslichttaster



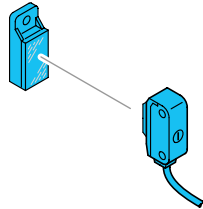
Vorbereiten:
Empfindlichkeitspotentiometer durch Drehen im Uhrzeigersinn auf maximale Reichweite stellen.

Retroreflective Sensor

Preparation:
Set sensitivity potentiometer to max. sensitivity by turning clockwise.

Détecteur réflex

Préparation :
Régler la sensibilité au max. en tournant le potentiomètre dans le sens horaire.



ORV 22 ... auf den Reflektor ausrichten:

... x1K:
- LED (grün und gelb) Dauersignal

... x2K:
- LED (grün) Dauersignal
- LED (gelb) aus

Align ORV 22 ... to reflector:

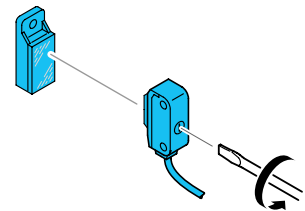
... x1K:
- LED (green and yellow) continuous signal

... x2K:
- LED (green) continuous signal
- LED (yellow) Off

Aligner l'ORV 22 ... face au réflecteur :

... x1K:
- Les LED verte et jaune s'illuminent

... x2K:
- La LED verte s'illumine
- La LED jaune reste éteinte



Empfindlichkeitseinstellung:

Empfindlichkeitspotentiometer gegen den Uhrzeigersinn auf minimale Reichweite drehen.

... x1K:
- LED (grün) Dauersignal
- LED (gelb) aus

... x2K:
- LED (grün und gelb) Dauersignal

Sensitivity adjustment:

Turn sensitivity potentiometer counter clockwise to min. operating distance.

... x1K:
- LED (green) continuous signal
- LED (yellow) off

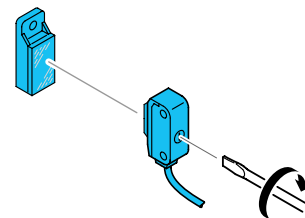
... x2K:
- LED (green and yellow) continuous signal

Réglage de la sensibilité :

Tourner le potentiomètre dans le sens horaire jusqu'à ce que le signal change (portée mini.)

... x1K:
- La LED verte s'illumine
- La LED jaune reste éteinte

... x2K:
- Les LED verte et jaune s'illuminent



Empfindlichkeitspotentiometer im Uhrzeigersinn drehen bis:

... x1K:
LED (grün und gelb) Dauersignal

... x2K:
- LED (grün) Dauersignal
- LED (gelb) aus

Turn the sensitivity potentiometer clockwise until:

... x1K:
- LED (green and yellow) continuous signal

... x2K:
- LED (green) continuous signal
- LED (yellow) off

Tourner le potentiomètre dans le sens horaire jusqu'à ce que :

... x1K:
- Les LED verte et jaune s'illuminent.

... x2K:
- La LED verte s'illumine
- La LED jaune reste éteinte