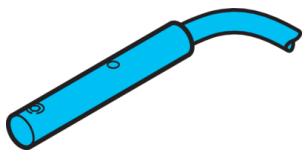
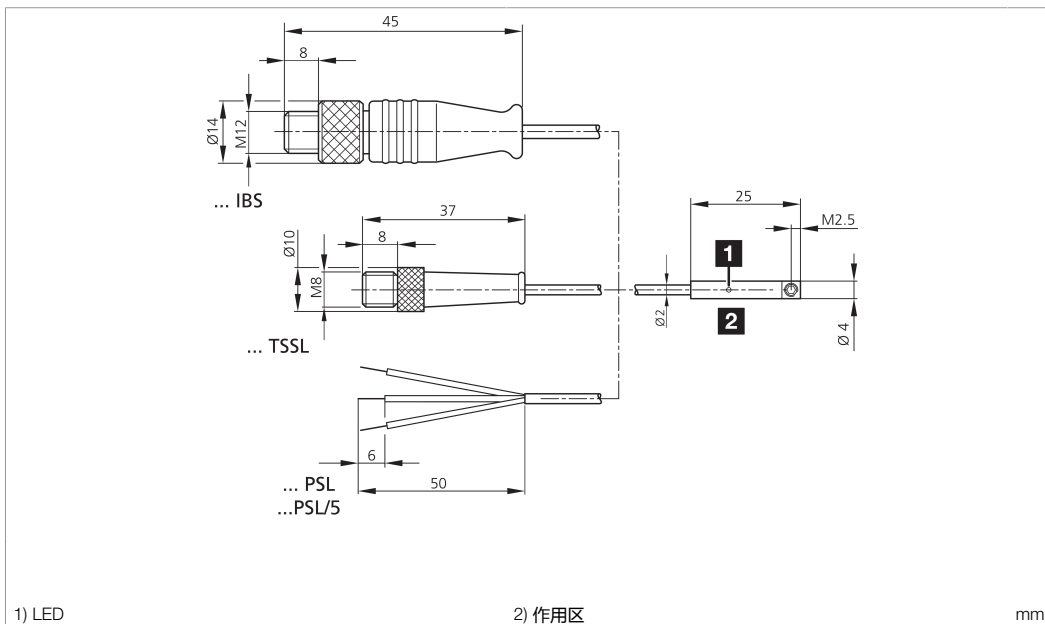


MZEC 4.0 PS-K0.6-TSSL

气缸传感器



di-soric GmbH & Co. KG
Steinbeisstraße 6
DE-73660 Urbach
Germany
Tel: +49 (0) 7181/9879-0
info@di-soric.com · www.di-soric.com



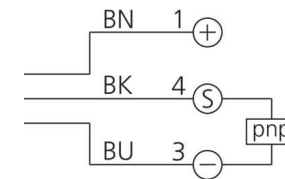
1) LED

2) 作用区

mm

BK : 黑色
BN : 棕色

BU : 蓝色



技术数据

装配

工作电压

开关输出端

空载电流 (最大)

外壳材料

工作环境温度

防护等级

连接

+20°C, 24 V DC

C 型槽

10 ... 30 V DC

pnp, 200 mA, NO

10 mA

不锈钢, V2A 1.4301 / AISI 304

-20 ... +70 °C

IP 67

电缆/插头, 0.6 m, M8, 3 针

版本 24.10.22, 保留变更权



安全提示



一般安全提示

警告！没有符合 2006/42/EU 和 EN 61496-1 /-2 标准的安全结构件！不得用于人身安全保护！不遵守规定会导致死亡或重伤危险！仅按规定使用！

