



# ID 阅读器 固定式和手持式

用于工业自动化领域

 di-soric

# DI-SORIC 读码解决方案

## 现代自动输送机和生产系统越来越需要使用读码系统。

新的生产概念的基本特征是信息流和物流的联系。通过这种方式，可以在任何时间和任意地点检测输送单元，并对每个生产阶段灵活地施加影响。

先决条件是通过识别系统（例如我们的高性能固定式和手持式 ID 阅读器）可靠地识别所有常见的一维码和二维码。



Code 39



Code 128



Code 2 of 5 Interleaved



### 一维码或条形码

- 信息的垂直排列
- 线条/空格被测量并转换成其中包含的信息
- 代码分布非常广泛
- “打印单元格增大”对于可读性至关重要
- 缺乏纠正选项使检查复杂化
- 可以使用基于摄像头或激光的方法读取

Code UPC



EAN Code



PDF 417



### 二维码或堆栈条形码

#### 条形码

- 纠错，以稳定出现损坏时的可读性
- 可以使用基于摄像头或激光的方法读取
- 需要非常好的打印质量

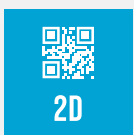
#### 矩阵码

- 日本电装标准
- 可选择 4 个纠错级别
- 允许在 7% ~ 30% 的损坏下读取

Aztec



QR Code



### 数据矩阵代码 – DPM

- 产品可追溯性标准
- DPM: 通过 Direct Part Marking (直接部件打标)，代码直接应用于产品，无需标签，例如通过针刺、蚀刻或激光，同时也提高了防伪保护

# 固定式 ID 阅读器

## ID-600

### 适用于智能生产中要求严格的代码读取任务

ID-600 具有出类拔萃的灵活性，能实现柔性生产系统的极高生产率。

ID-600 便于更换镜头，内置可切换 2 种颜色的高性能光源，在不断变化的要求下，能参照距离、视场和分辨率产生极好的图像。



		页码
<b>ID-600 固定式系列</b>	基于图像的固定式 ID 阅读器，具有高度灵活性	4
	nVision-i – ID 阅读器 ID-600 的软件	6
	视场：2 种款式/4 种不同的焦距	8
	ID-600 系列的技术数据	9
	ID-600 附件	10

# 手持式 ID 阅读器

## ID-10、ID-80 和 ID-100



<b>手持式读码器</b>		10
<b>ID-10 紧凑版</b>	非常紧凑的固定式或手持式 ID 阅读器，具有高读取性能	14
<b>ID-80 标准版</b>	轻巧紧凑的手持式 ID 阅读器	15
<b>D-100 进阶版</b>	工业级 DPM 阅读器	16
<b>技术数据</b>	设备详细信息、支持的代码类型和附件	18

# 我们基于摄像头的灵活型 ID-600 固定式

## 智能生产准备就绪

ID-600 凭借可升级的各类软件、精密且耐用的照明解决方案、M12 可换镜头以及广泛的光学附件，在市场上备受消费者青睐。

功能强大的代码读取工具以及可快速配置的 nVision-i 软件在不断变化的要求下为高性能和顺利调试提供了保障。

## M12 可换镜头实现广泛的焦距

满足工业代码阅读领域中所有常见的应用要求

## 集成的最大功率 LED 红白光源

可通过软件切换的光源，即使在高速和远工作距离的情况下也能实现最佳调试效果。

## 易于使用、直观的软件和高性能 ID 代码阅读器工具

确保集成简单且顺利

## 图像校正和校准

提高图像质量

## 可靠且快速

ID 阅读器适用于所有常见的一维码和二维码类型

## 升级功能

许可证升级，以读取直接标记代码 (DPM)

## 定制化

如果需要，可以定制软件

## 支持工业协议

数字 I/O、TCP/IP、Profinet、Ethernet/IP、HTTP、FTP/SFTP 和 ReST-API

## 坚固耐用且紧凑的 外壳，防护等级为 IP67

适用于需要经常清洗的工厂环境，无需额外安装保护装置



EtherNet/IP



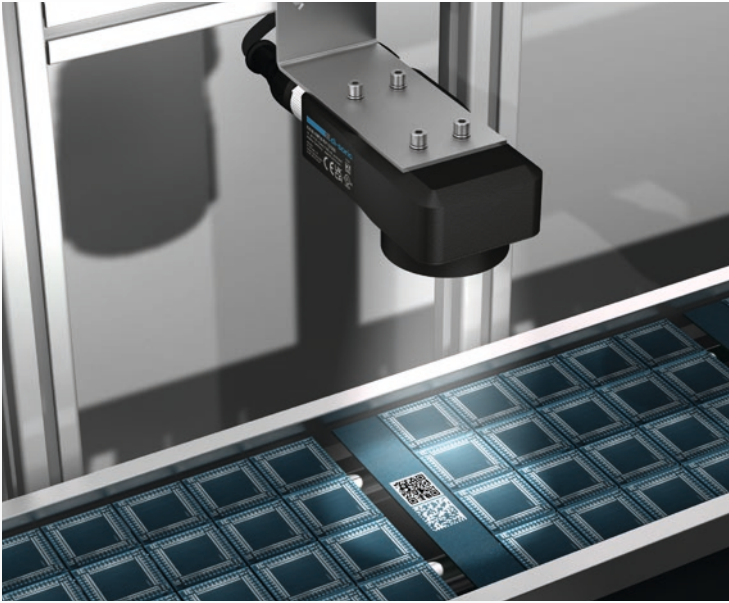
POWERED BY  
CORTEX  
DECODER



# ID-600 固定式 应用

我们的 ID-600 还能应对苛刻的环境条件和代码读取任务的挑战，因此适用于大部分行业。

全面的代码读取工具可确保读取所有常见的一维码和二维码，以及读取 DPM 代码并通过各种通信接口传输获取的数据和创建的图像。

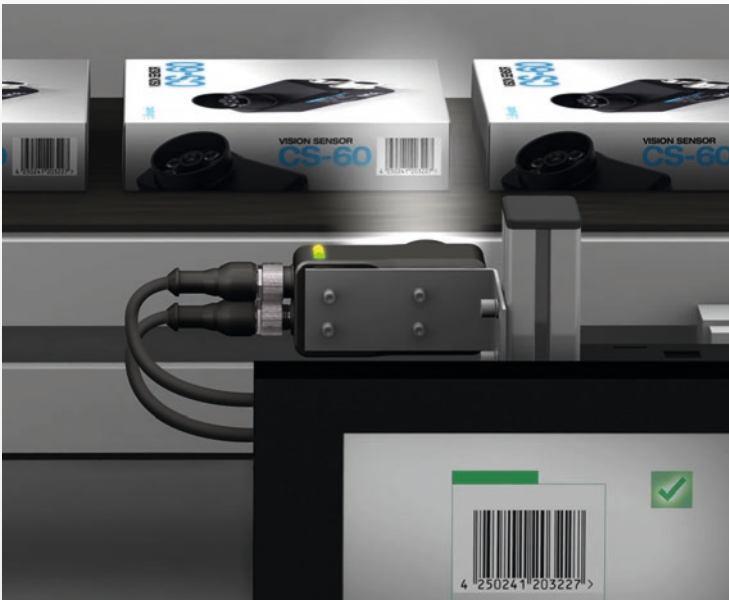


## 供料中对数据矩阵码和二维码的质量检查和采集

ID-600 同时捕获直接标记的数据矩阵码和二维码。为了在进料中实现精确的可追溯性，通过逻辑工具直接在阅读器中链接代码。通过这种方式，在部件不良的情况下可以快速识别有缺陷的批次。

为了保证质量，也通过 FTP 服务器传输图像。

固定式 ID 阅读器 ID-600  
**ID600-BM38-EP15/300PRO**



## 二次包装中的条形码质量检查和采集

在将产品包装到较大的容器中之前，ID-600 对产品的条形码进行质量检查。这可确保只有具有正常可读二维码的产品才能包装在一起。由于 ID-600 的灵活性，也可以在现有的包装系统中加装这种质量检查。

固定式 ID 阅读器 ID-600  
**ID600-BM28-EP15/300**

## 应用领域

- 跟踪组件时也使用直接标记的代码，不仅必须传输解码的数据、而且创建的图像（通过 FTP/SFTP）也必须传输，以便对代码进行质量控制
- 在需要灵活性和可配置性以实现快速更改的领域

## 代码读取

- 在进料、装配和搬运技术、二次包装等方面
- 非常小的代码/对比度不高的代码
- 照明条件不佳
- 在水洗式工厂环境中



# ID-600 nVISION-i 软件

## 节省时间

清晰、直观且易于操作的用户界面，以及针对最高质量和最高性能而持续优化的高性能工具，可帮助用户节省时间。

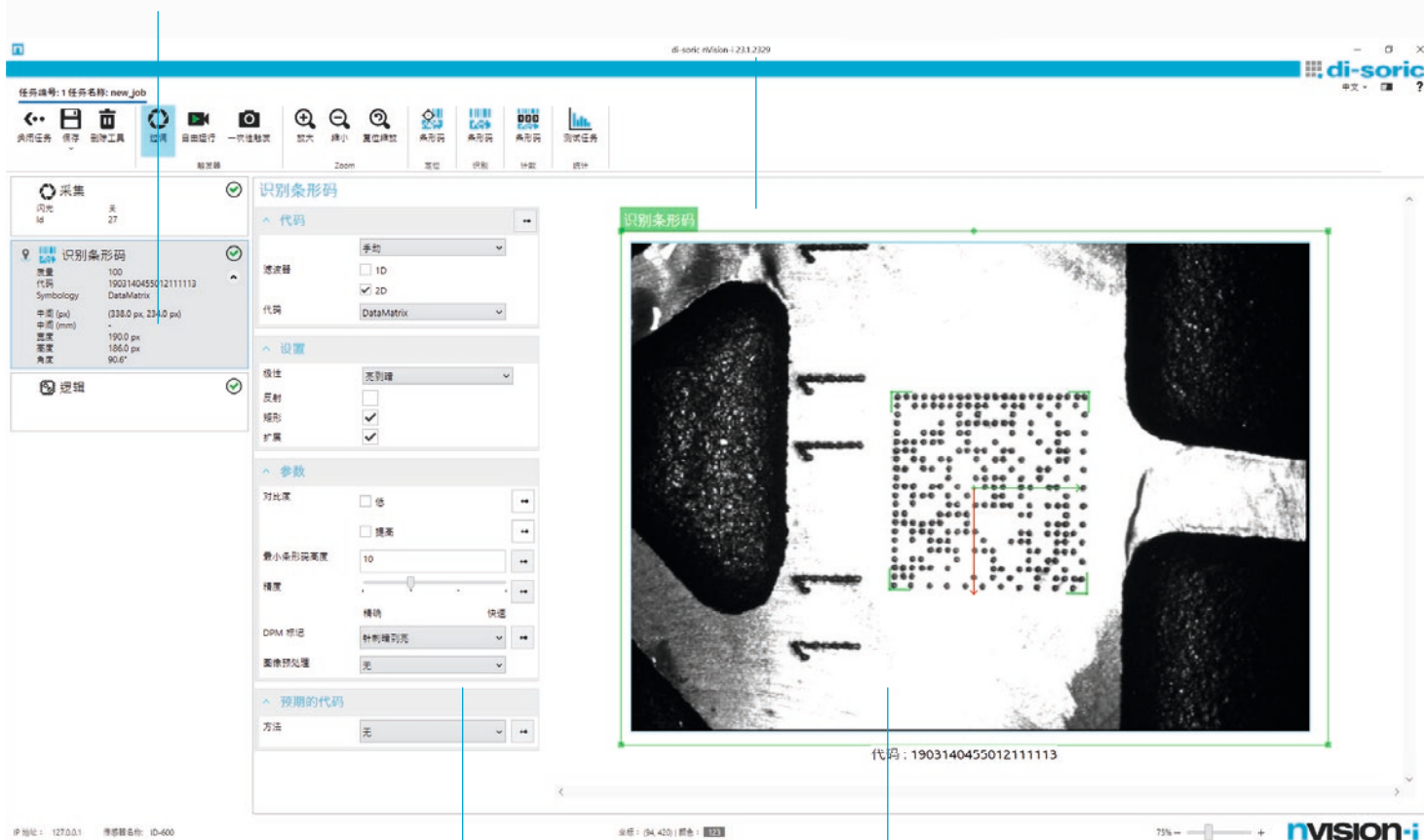
流程 (Pipeline) 的可视化以及各个任务在逻辑工具中彼此关联，让应用在实施过程中达到超高的灵活性和极高的作业速度。

## 流程与状态检测

- 可以在此插入检验工具并通过拖放进行移动
- 此处显示测量值和检查结果/检查状态

## 导航栏与检验工具

- 直观的用户友好型导航菜单
- 必要时，可显示与上下文相关的帮助
- 菜单导航有 7 种语言可切换（德语、英语、法语、意大利语、西班牙语、中文和韩语）



## 配置

- 可以直接轻松地设置搜索标准的参数
- 可以轻松输入分析标准的极限值

## 显示与绘图工具

- 在操作过程中查看图像以进行控制和分析
- 右侧为工具的上下文相关描述，可让用户充分利用工具的所有功能



## 集成图像优化

单击 2 次即可通过 nVision-i 进行校准，从而轻松消除图像边缘的畸变和阴影。

因此，ID 阅读器 ID-600 能够在整个视野范围内安全地进行所有采集。

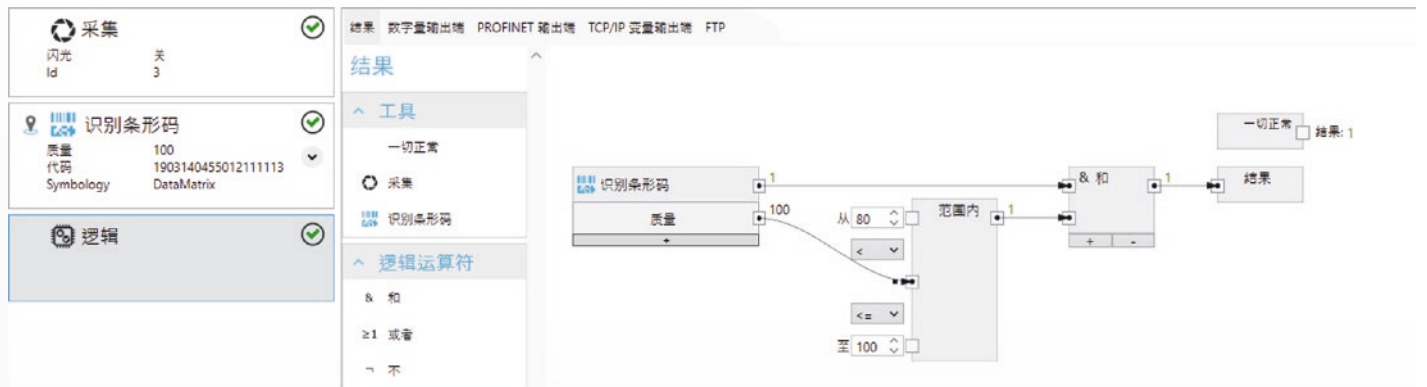
# nVISION-i 软件 逻辑工具

## 高性能和灵活性

不同工具灵活链接的结果是 ID 阅读器无需切换任务即可处理各种类型，例如，如果生产过程不清洁。

另一个优点是高度灵活性：

Profinet 通讯可以适应现有的标准通讯模块。



## 熟悉工作快，无需培训成本

图形化逻辑工具基于功能图块 (FUP)，即使是极为复杂的功能也能清晰显示。这样一来，就可以简单地实现输入和输出的行为。这消除了培训的需要，因为从 PLC 编程的日常处理中就已熟悉了操作步骤。

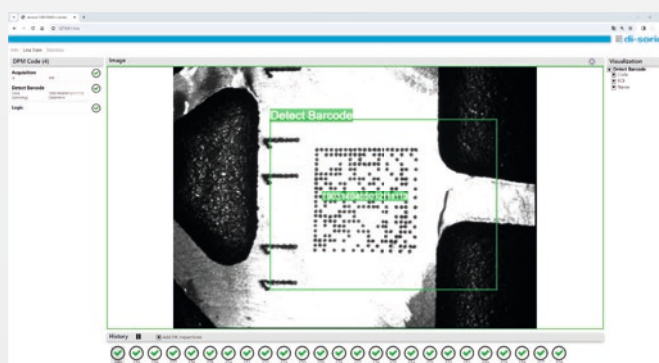
## 在浏览器中可视化测试结果

测试结果在网络浏览器中的显示，即使对于未经培训的员工也很容易掌握，已成为监控过程不可或缺的工具。

我们 ID-600 的网络界面以整体工具概览为特点，包括测量值和边框，可以通过复选框激活的工具，并直接在图像中显示清晰的结果：

绿色框和 ☺：正常

红色框和 ☹：异常



实时图像下的历史记录可以直接比较测试结果。

# ID-600

## 视场

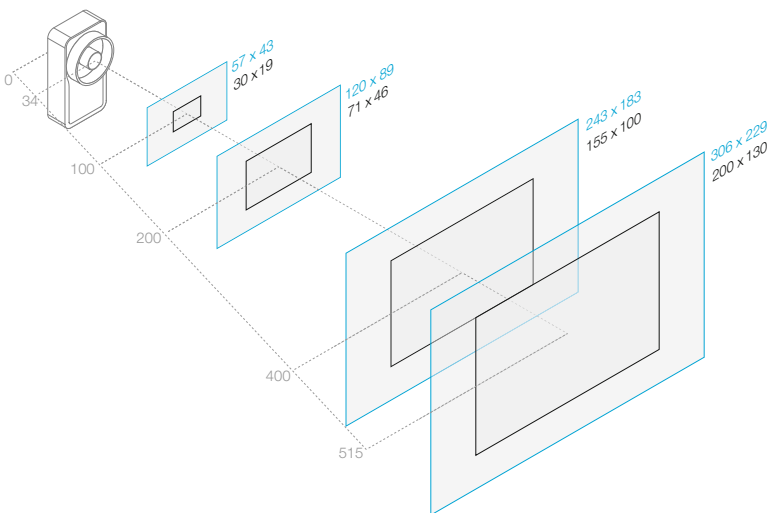
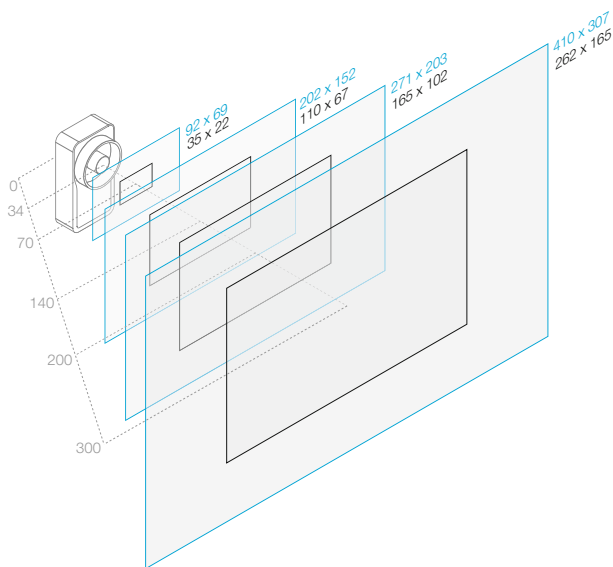
具有 4 种不同焦距的款式 ID600-BM2X 和 ID600-BM3X 的高度灵活性。

下表是像素为 736 x 480 (0.3 MP) 和 1440 x 1080 (1.58 MP) 的 ID-600 在不同工作距离下搭配可选购的镜头的视场图示。

工作距离的定义：传感器的后边缘到工作台。传感器的深度：34 mm。

### 视场, 3.6 mm 镜头<sup>1</sup>

### 视场, 8 mm 镜头



1.58 MP, 1440 x 1080 像素

0.3 MP, 736 x 480 像素

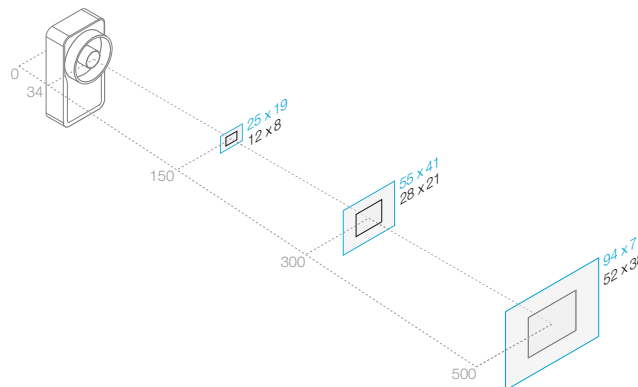
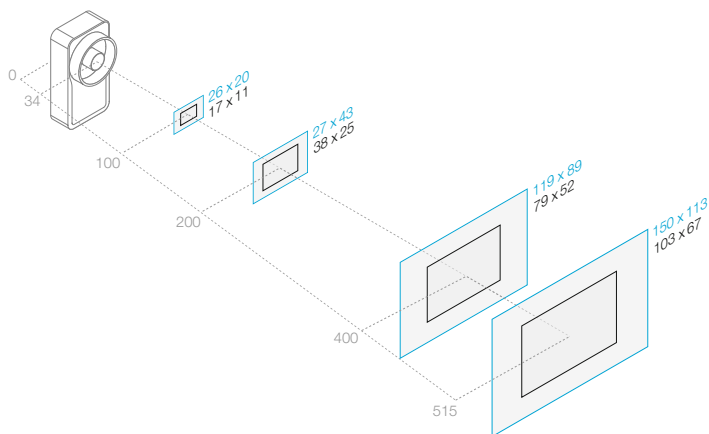
工作距离 -----

所有数据的单位: mm

<sup>1</sup>使用镜头盖时, 在 3.6mm 处限制 FOV 在 1.58 MP 处。无 IP67 保护, 全 FOV

### 视场, 16 mm 镜头

### 视场, 25 mm 镜头<sup>2</sup>



1.58 MP, 1440 x 1080 像素

0.3 MP, 736 x 480 像素

工作距离 -----

所有数据的单位: mm

<sup>2</sup>250 mm 以下时不能再使用镜头盖, 因此无法保证 IP67 防护等级。





# ID-600

## 技术数据

	ID600-BM28 -EP15/300	ID600-BM28 -EP15/300PRO	ID600-BM38 -EP15/300	ID600-BM38 -EP15/300PRO
--	-------------------------	----------------------------	-------------------------	----------------------------

### 工具:

- 阅读一维码
- 阅读二维码
- 阅读堆栈码
- 阅读 DPM 码
- 阅读难以检测的 DPM 码
- 基于 ISO 15415 的代码分级

### 升级选项:

- ID Pro:
- 阅读难以检测的 DPM 码
  - 基于 ISO 15415 的代码分级
- 自定义:
- 软件的个性化调整  
根据要求/企业设计

分辨率	736 (H) x 480 (V)	1456 (H) x 1088 (V)
像素大小 (μm)	4.5 x 4.5	3.45 x 3.45
快门	全局	全局
最大帧频 (fps)	30	30

供货范围	ID-600 固定式 ID 阅读器、O-S1-S-080-40 镜头、CS60-Window 镜头盖
外壳尺寸 (高/宽/深)	85 / 45 / 34 mm
工作电压	18 ...30VDC
工作距离	1 个带 S 型接口的 ID 阅读器 – 4 个镜头: 50 – 1500 mm
焦距	可变 – S 型接口: 3.6、8、16、25 mm
内部光源	可切换的集成光源: 大功率红光、大功率白光
闪存/作业数量	16 GB/最多 255
焦点调整	具有光圈 4 和 8 的可变焦点设置
接口与协议	数字量 I/O、TCP/IP、Profinet、Ethernet/IP (从 nVision-i 24.1 版起)
数字量输入/输出端	2 + 1 外部触发器 / 4 + 1 Ready 信号
图像保存	通过 FTP/SFTP/手动保存到软件中

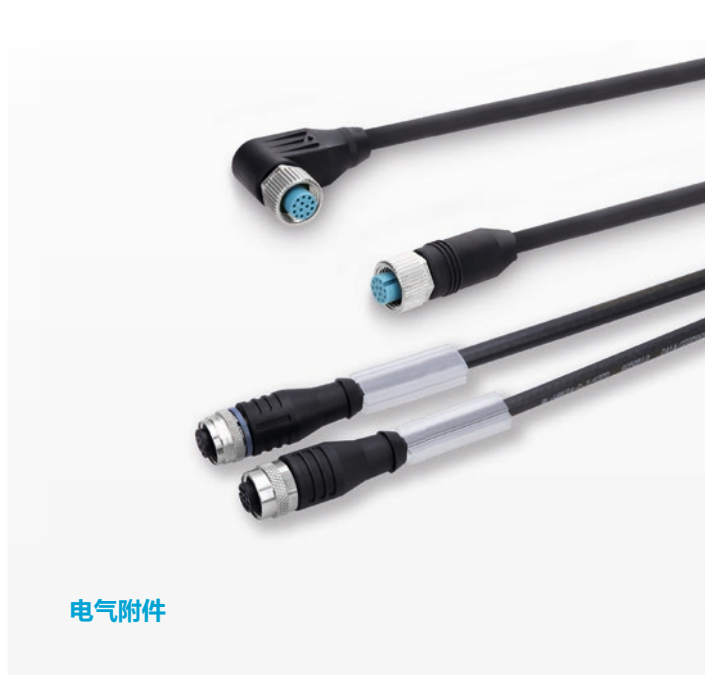
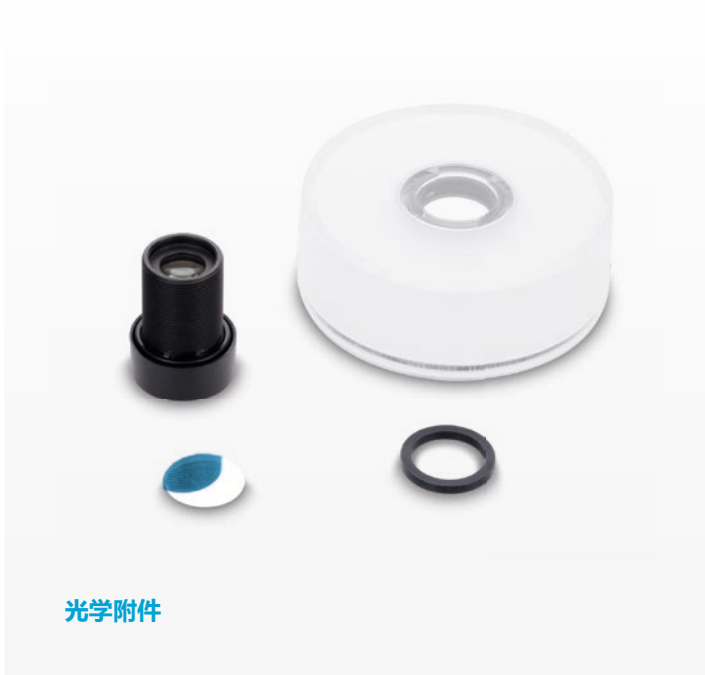
支持的代码				
一维码 (条形码)	Code 39	GS1 Databar RSS 14	UPC A	Code 2of5 Interleaved
	Code 93	GS1 Databar Limited	UPC E	Code 2of5 Matrix
	Code 128	GS1 Databar Expanded	EAN 8	Code 2of5 Straight
	Codebar	Pharmacode	EAN 13	Code 2of5 HongKong Code 2of5 NEC Code 2of5 IATA
二维码	Aztec Code		QR 2005	
	Data Matrix		QR Micro	
	Dot Code		QR Model 1	
堆栈码	GS1 Databar RSS 14 Stacked		PDF 417	
	GS1 Databar Expanded Stacked		PDF 417 Micro	

# ID 阅读器

## ID-600 的附件

### 定制型附件

在 CS-Z 附件系列中，我们为 ID 阅读器 ID-600 和视觉传感器 CS-60 提供合适的功能扩展件。您可在这里找到滤波器、镜头保护盖、Y 电缆和支架。



# 解决方案。 巧妙。实用。

## DI-SORIC 的产品解决方案

除了 ID-600 固定式 ID 阅读器和 CS-60 视觉传感器外，我们还为工业图像处理和识别中的各种应用解决方案提供合适的光源系列。

## 不仅仅是阅读代码： 视觉传感器 CS-60

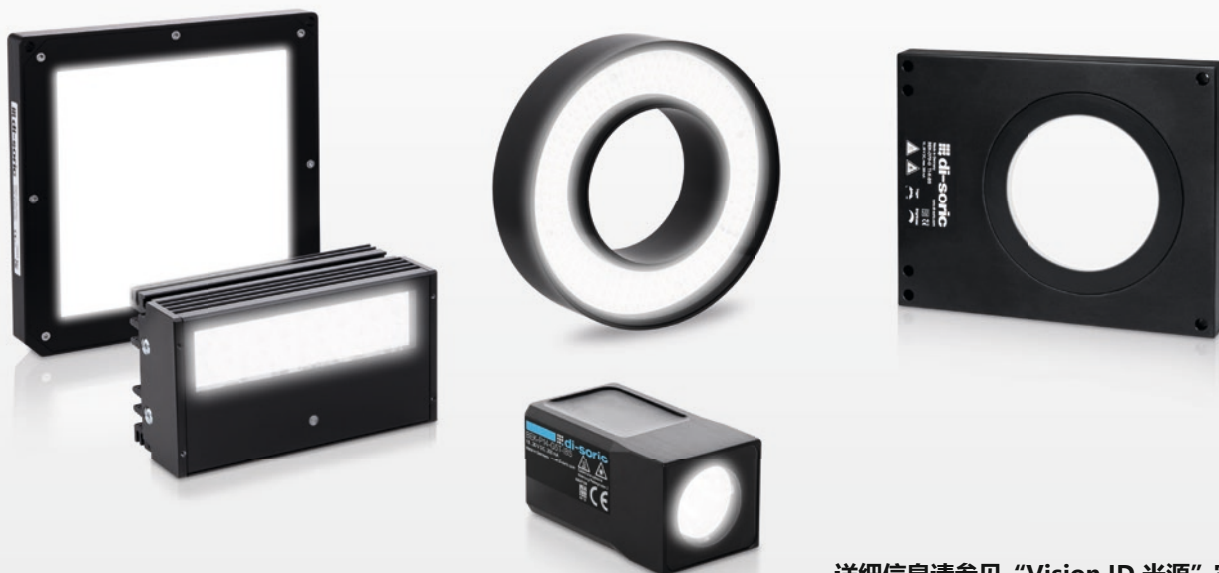
相同的设计 -  
更高的性能



## 用于工业图像处理和识别的光源

有些应用对物体的照明有特殊要求。

di-soric 拥有广泛的适用于工业图像处理和识别的光源产品组合，可满足这些要求。



详细信息请参见“Vision.ID 光源”宣传册  
并可访问 [www.di-soric.cn](http://www.di-soric.cn)

# 手持式 ID 阅读器

## ID-10、ID-80 和 ID-100

### 易于操作和可靠、快速的数据收集

在这种环境下，di-soric 的 ID 手持系统就是首选 – 从轻便的 ID 阅读器到适用于各种代码的工业级 DPM 阅读器。

这些自动扫描器能在任何过程环境中识别一维码、二维码并解码，适用于快速稳定的过程。



ID-100



ID-80



ID-10

		页码
<a href="#">ID-10 紧凑版</a>	非常紧凑的固定式或手持式 ID 阅读器，具有高读取性能	14
<a href="#">ID-80 标准版</a>	轻巧紧凑的手持式 ID 阅读器	15
<a href="#">D-100 进阶版</a>	工业级 DPM 阅读器	16
<a href="#">技术数据</a>	设备详细信息、支持的代码类型和附件	18

## 我们的手持式 ID 阅读器的优势

快速轻松地捕获所有代码 - 无论远近、大小、是否损坏和脏污，包括复杂、反光或透明表面上的代码，甚至在移动设备的屏幕上 - 具有卓越的准确性、可靠性和速度。移动和固定。



### CortexDecoder

我们的 ID 阅读器的软件基础 - CortexDecoder 提供业内最先进的解码算法，使其成为市场上最快、最准确和最具创新性的条形码扫描软件。



### 双视场光学元件 - 双倍优胜

使用双视场光学元件进行扫描不会因频繁的扫描位置调整而中断您的工作流程。该技术提供两种具有重叠扫描区域的镜头系统 - 一种用于小条形码，另一种用于大条形码。

对大代码或小代码的近距离和远距离扫描可让您快速扫描所需的一切。

### Beyond Glare - 光亮的表面也没有问题



更高对比度的条形码显示改善了解码过程 - 获得专利的 Beyond Glare 技术可确保在全球范围内实现更快的处理速度和更高的准确性。



99.9995% ACCURACY

### Near Zero Miss Accuracy - 误差精度近乎为零

凭借领先行业的扫描精度，我们的 Near Zero Miss 阅读器不仅在测试中、而且在实践中都优于竞争对手：每 2000 个条形码中只有 1 个被误读。

在一项特殊的实际测试中，皱褶的塑料和反光条形码以每秒 15 厘米的速度通过 ID 阅读器，结果完全可以接受。

### JavaScript - 逻辑性和灵活性

基于 JavaScript 平台的读码器可以快速地逻辑编程，以准备和调整所捕获的数据，并将其整合到任意行业解决方案中。

```
rules_onDecode = function(decode)
{
    if(decode.data.match(/^01[0-9]{2}88{0-9}{10}$/))
    //di-soric parsing
    {
        decode.data = decode.data.substr(4,-2);
    }
    return decode;
}
```



# 我们灵活的 ID-10 紧凑版

**ID-10 是一种有条码阅读器，尺寸非常紧凑，阅读性能高。**

双视场光学元件使得用户不仅能迅速扫描较宽的一维条码，而且也能快速扫描很小的密集二维条码。用户可以手持或者固定装配使用 ID-10，可以在连续扫描或者运动识别之间选择，以实现更高的效率。

固定装配时，ID-10 配有带螺纹的黄铜嵌件，便于安装。ID-10 速度高，能全向读码，耗电极低，可以手动或自动触发，是高利用率环境的理想条码阅读器，特点就是解码性能高，性价比非常诱人。



- **快速、可靠的代码读取**  
全方向识别一维码/二维码和邮政条形码<sup>1</sup>
- **可灵活使用**  
手动或自动式触发器
- **以固定式固定使用：**  
尺寸紧凑，功耗极低，占地面积小
- **以手持式移动使用：**  
重量轻、便于握持的规格大小，免除工作疲劳
- **明确的读取反馈**  
借助于 LED 和声音信号
- **灵活的数据处理**  
用 JavaScript 进行数据准备和解析



## 应用领域

通过连续扫描或运动检测在生产线上固定读取代码

## 代码读取

- 在生产线上
- 在收货中
- 入库期间
- 拣选期间
- 出库期间
- 在组装中



# 我们轻巧的 ID-80 标准版

**ID-80 是一种轻便紧凑的条码阅读器，  
能快速解码一维码和二维码。**

这款识别器采用工效学设计，可以长时间舒适操作。  
这种特性及其耐用性使其成为可靠的投资选择。

这款便于操作的读码器能够实现完全的条码全向阅读，胜过单行激光扫描器和 Linear-Imager。与其全方位的可编程性相结合，ID-80 能迅速可靠地将编码数据传输到任何企业解决方案之中。



- **快速、可靠的代码读取**  
全方向识别一维码和二维码<sup>1</sup>
- **可灵活使用**  
移动或固定，配有手动或自动式触发器
- **免除工作疲劳**  
由于重量轻，符合人体工程学设计
- **明确的读取反馈**  
借助于 LED 和声音信号



## 应用领域

在要求不高的条件下读取一维码、二维码的所有情况

## 代码读取

- 在收货中
- 入库期间
- 拣选期间
- 出库期间
- 在组装中



<sup>1</sup> 所有支持的代码类型概览参见第 18 页

# 我们的工业级 ID-100 进阶版

## ID-100 是适用于各种代码的工业级 DPM 阅读器。

该设备毫不费力地阅读激光刻码、压印码、点状码、低反差代码和邮政代码，能解码密集而且极小的条码。在多个照明区域的加持下，ID-100 可自动选择阅读相应代码类型时最高效的那个区域。即使在代码损坏和脏污的情况下，也能从难以阅读的表面快速采集数据。

ID-100 十分适合于在装配线和其他生产应用中跟踪零件。



- **快速可靠的解码**  
通过双区域光学元件，即使工作距离波动也无碍
- **出色的 DPM 代码解码**  
根据 DPM 代码的类型、质量和大小自动调整光源
- **读取各种类型的一维码和二维码<sup>1</sup>**  
无论是彩色、低对比度的、还是损坏的代码都不在话下
- **免除工作疲劳**  
由于重量轻，符合人体工程学设计
- **明确的读取反馈**  
借助于 LED、声音信号和振动
- **灵活的数据处理**  
用 JavaScript 进行数据准备和解析



### 应用领域

跟踪组件时，经常使用直接标记的代码。  
在装配线上。

### 代码读取

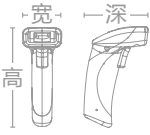

- 在组装中
- 在收货中
- 入库期间
- 拣选期间
- 出库期间





# 技术数据

## ID-10、ID-80 和 ID-100

ID 阅读器	ID-10 ID-10-IM3-2-US	ID-80 ID-80-IM3-2-S ID-80-IM3-2-U	ID-100 ID-100-IM3-2-US
			
<b>外壳尺寸 (高x宽x深)</b>	29 x 49 x 67 mm	142 x 51 x 85 mm	160 x 49 x 75 mm
<b>外壳材料</b>	塑料	塑料	塑料
<b>重量</b>	55 g	110 g	130 g
<b>接口</b>	<ul style="list-style-type: none"> <li>RS 232 (在使用 ID-K-SD/DCJ-RJ50-2 工作时)</li> <li>USB-A (使用 ID-K-RJ50/U-2 工作)</li> </ul>	<ul style="list-style-type: none"> <li>RS 232 (在使用 ID-K-SD/DCJ-RJ50-2 工作时)</li> <li>USB-A (使用 ID-K-RJ50/U-2 工作)</li> </ul>	<ul style="list-style-type: none"> <li>RS 232 (在使用 ID-K-SD/DCJ-RJ50-2 工作时)</li> <li>USB-A (使用 ID-K-RJ50/U-2 工作)</li> </ul>
<b>连接</b>	RJ 50	RJ 50	RJ 50
<b>工作电压</b>	5 V DC	5 V DC	5 V DC
<b>分辨率</b>	960 x 640 像素	1,280 x 960 像素	1,280 x 960 像素
<b>扫描仪相对代码的位置</b>	倾斜 180°, 节距 ± 65°, 偏斜 ± 60°	倾斜 180°, 节距 ± 65°, 偏斜 ± 60°	倾斜 180°, 节距 ± 65°, 偏斜 ± 60°
<b>工作环境温度</b>	-20 ... +55 °C	-20 ... +50 °C	-20 ... +55 °C
<b>工作范围*</b>	20 – 300 mm	30 – 400 mm	0 – 200 mm
<b>功能范围</b>			
<b>一维码 (条形码)</b>	Code 11 Code 32 Code 39 Code 93 Code 128 Interleaved 2 of 5 GS1 DataBar BC 412 Codabar IATA 2 of 5 Hong Kong 2 of 5 Matrix 2 of 5 MSI Plessey NEC 2 of 5 Pharmacode Plessey Straight 2 of 5 Telepen Trioptic UPC / EAN / JAN	Code 11 Code 32 Code 39 Code 93 Code 128 Interleaved 2 of 5 GS1 DataBar BC 412 Codabar IATA 2 of 5 Hong Kong 2 of 5 Matrix 2 of 5 MSI Plessey NEC 2 of 5 Plessey Straight 2 of 5 Telepen Trioptic UPC / EAN / JAN	Code 11 Code 32 Code 39 Code 93 Code 128 Interleaved 2 of 5 GS1 DataBar (RSS) BC 412 Codabar IATA 2 of 5 Hong Kong 2 of 5 Matrix 2 of 5 MSI Plessey NEC 2 of 5 Pharmacode Plessey Straight 2 of 5 Telepen Trioptic UPC / EAN / JAN
<b>二维码</b>	Data Matrix Data Matrix Rectangular Extension QR Code Micro QR Code QR Model 1 Aztec Code Han Xin Maxi Code	Data Matrix Data Matrix Rectangular Extension QR Code Micro QR Code QR Model 1 Aztec Code GoCode® (受保护 - 需要额外许可证)	Data Matrix (ECC 0-200) QR Code Micro QR Code Aztec Code Code 49 Codablock F Han Xin Maxi Code
<b>堆栈码</b>	PDF 417 Micro PDF GS1 Composite (CC-A/CC-B/CC-C) Codablock F Code 49 Grid Matrix	PDF 417 Micro PDF GS1 Composite (CC-A/CC-B/CC-C)	PDF 417 Micro PDF 417 GS1 Databar (复合和堆叠) GS1 Composite (CC-A/CC-B/CC-C) Codablock



# 附件 用于 ID 阅读器的

## ID-10 / ID-80 / ID-100

除 ID-10 的支架和支脚外，所有附件都可用于全部三款 ID 阅读器。

ID-Serial Keyboard Converter

ID-10-IM3-2-US

ID-10-STAND

ID-100-WBKT



**SOLUTIONS. CLEVER. PRACTICAL.**

© di-soric | 所有数据仅供参考。疏忽、印刷错误和技术变更在所难免。 | 100029-APACZH · REV04 · BRO-ID · 202406

### **di-soric 总部**

德国: di-soric GmbH & Co. KG | Steinbeisstrasse 6 | 73660 Urbach  
电话 +49 71 81 98 79-0 | 传真 +49 71 81 98 79-179 | [info@di-soric.com](mailto:info@di-soric.com)

### **di-soric 分公司**

中国: 德硕瑞工业自动化(苏州)有限公司 | 电话 +86 199 5127 5458 | [info@di-soric.cn](mailto:info@di-soric.cn) | [www.di-soric.cn](http://www.di-soric.cn)  
奥地利: di-soric GmbH & Co. KG | 电话 +43 7228 72 366 | [info.at@di-soric.com](mailto:info.at@di-soric.com)  
法国: di-soric SAS | 电话 +33 4 76 61 65 90 | [info.fr@di-soric.com](mailto:info.fr@di-soric.com)  
荷兰: di-soric B.V. | 电话 +31 413 33 13 91 | [info.nl@di-soric.com](mailto:info.nl@di-soric.com)  
新加坡: di-soric Pte.Ltd. | 电话 +65 6694 7866 | [info.sg@di-soric.com](mailto:info.sg@di-soric.com)

更多信息可访问: [www.di-soric.com/international](http://www.di-soric.com/international)

**[www.di-soric.com](http://www.di-soric.com)**