



超声波 传感器 US

开关和/或
测量

 **di-soric**

超声波 – 一种成功原理 具有诸多优势。

所有切实可行的优点集于一身的传感器



IO-Link – 面向未来的通信

- 持续监视设备功能和参数
- 扩展设置选项



反射模式 – 通过背景保证成功

可针对传感器背景进行教学，而非针对待检测的物体，因此只需检测与背景的偏差。

- 检测不受表面影响
- 更加稳定，流程更简单



清晰的切换点 – 得益于温度补偿

即使温度出现波动，借助集成的温度补偿功能（可以启用和禁用），测量精度也可保持不变。

- 即使温度变化缓慢，也始终有一个清晰的切换点
- 始终保持卓越的测量精度，实现最佳工艺质量
- 如果温度变化迅速，应禁用
- 最大程度提升系统可用性，并减少机器停机时间



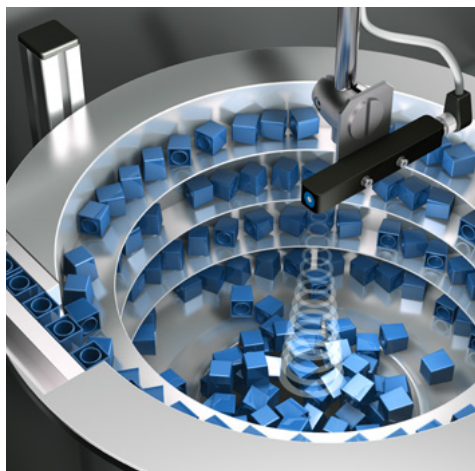
示教超简单：3 个教学模式和其他设置

- 窗口模式
- 2 点模式
- 自动示教模式
- 输出可切换



从 M8 到 Q12，短小精悍 – 采用螺纹和立方体设计

- 由于外壳尺寸极为短小，机器集成十分简单
- 即使安装空间狭窄，依然保持最大灵活性
- 改装 – 完全适合改装或更换



在料斗中 控制填充水平 US Q12

超声波传感器能够可靠监视振动进料器中的填充水平。由于采用立方体设计，甚至可以直接将其安装在步进式进料器的料斗壁上。



开关量超声波范围。 超级简单 - 超级灵活。

DI-SORIC 超声波传感器可保证流程稳定。

机器集成简单

外壳十分小巧，且尺寸极短

最大灵活性

不同的设计和可配置的操作范围

应用稳定

耐污垢且对噪声不敏感，独立的表面属性，例如颜色

流程稳定

窄声束和可选的反射模式



耐用且使用寿命长

金属外壳、插头和 IP67 防护等级

可快速投入运行

简单的教学和 IO-Link

可靠性

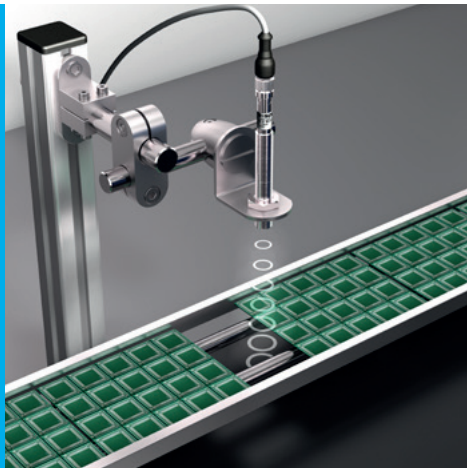
对污染的高耐受性和温度补偿



箱体累加监测

US 12/US 18

与 IO-Link 配合使用后，超声波传感器能达到很长的距离，使其能够可靠识别正在运输的箱体之间的累加和间隙，确保包裹顺利运输而不会中断。



检测 PCB

US 08

其独特的 M8 设计和极窄声束使得 US 08 成为理想的问题解决方案。经典的接近开关可达到扫描范围的极限。例如，可将其用于检测在更远距离（最大 100 mm）是否存在 PCB。

测量超声波范围。 模拟量输出信号和多端口 I/O。

仅需一个传感器即可完成测量任务和其他任务，在其他任务中可能需要另一传感器。

示教、开关和测量

使用 MI/O

6 秒

示教和配置所需的全部时间

可靠检测

具有高分辨率和窄声束，即使是小部件也可检测得到

最短的设计

长度从 55.5 mm 起，M12、M18、M30 和 Q12


可灵活配置

可用作超声波传感器或开关

节约成本

使用 4 芯标准传感器电路连接取代昂贵的 5 芯电路 – 而且功能仍然齐全



 IO-Link

辊直径检查

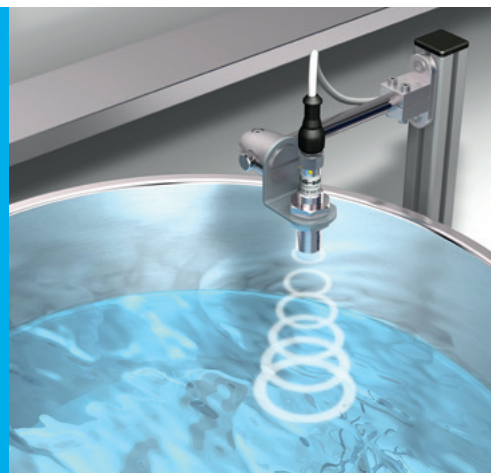
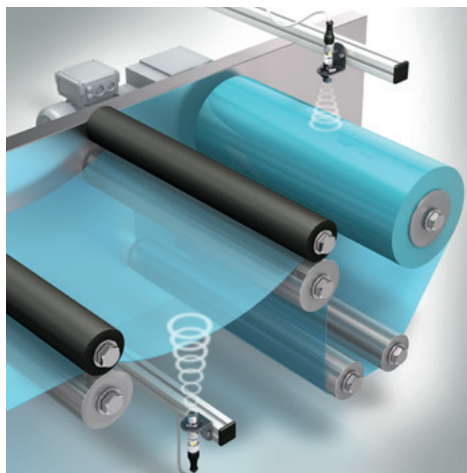
US 18 M 1500 IU-B4

垂度检查

(速度调节)

US 12 M 400 IU-B4

通过持续检查和监视垂度，使用 MI/O 可优化辊更换规划，如果辊厚度低于设置的最低值，可配置开关量输出信号将发出信号。

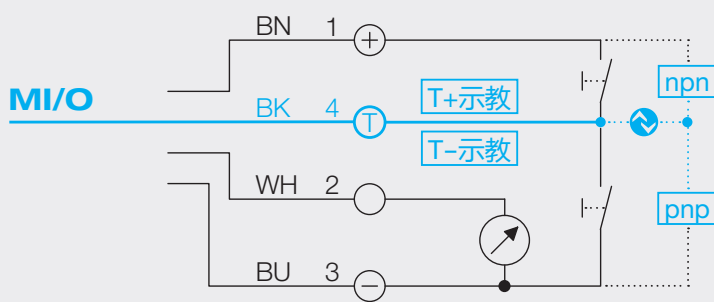


世界上第一个多端口 I/O 集中于一个传感器：MI/O。

4针包含多种功能类型及范围。

MI/O 工作原理

使用 MI/O，通过连接的IOL主站可被自动辨认，并且传感器更换为通信模式。之后便可配置开关量输出信号，取代示教输入。



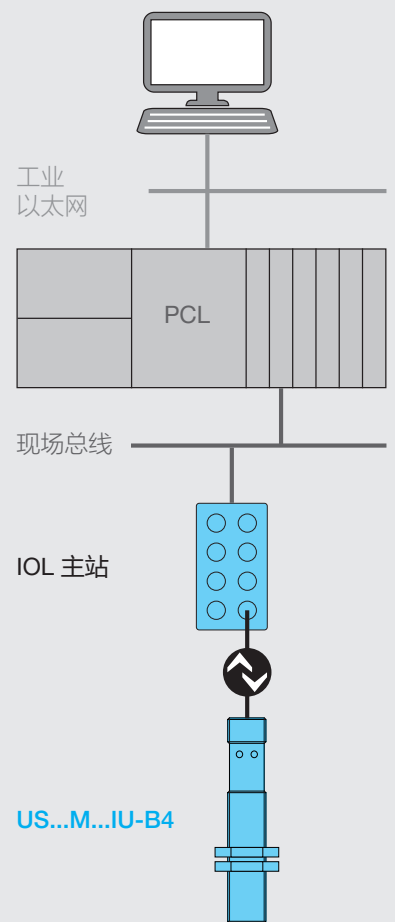
BN: 棕色 | BK: 黑色 | WH: 白色 | BU: 蓝色

MI/O 4号针

一针包含多种功能

1. 示教
2. IO-Link 通讯
3. 切换输出
4. 同步/多路模式

IO-LINK

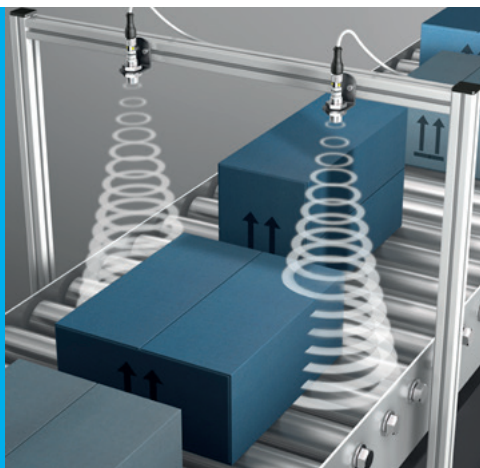


容器监视

US 18 M 800 IU-B4

可以使用模拟信号监视容器填充水平 - 如果超过临界水平或无法达到临界水平，则将附加开关量输出信号作为警告输出，启动空运行

以控制填充或紧急停止，进而保护机器。



箱体高度测量

US 18 M 1500 IU-B4

经典的模拟应用:

使用超声波传感器能够可靠测量不同箱体高度，借助模拟信号，无论表面属性如何（例如颜色），均可在 1.5 m 的工作距离进行可靠测量。

超声波传感器 US

测量 / 开关量

| 设计 | M8 | | M12 | | M18 | |
|------|---|---|---|---|---|---|
| |  |  |  |  |  |  |
| 开关量 | US 08 M 100 G3-T4 | US 12 M 150 FB G3-B4 | US 12 M 200 G3-B4 | US 12 M 400 G3-B4 | US 18 M 800 G3-B4 | US 18 M 1500 G3-B4 |
| 测量 | — | US 12 M 150 FB IU-B4 | US 12 M 200 IU-B4 | US 12 M 400 IU-B4 | US 18 M 800 IU-B4 | US 18 M 1500 IU-B4 |
| 长度 | 70 mm | 84 mm | 65 mm | | 55.5 mm | |
| 范围 | 20 ... 100 mm | 0 ... 150 mm | 20 ... 200 mm | 40 ... 400 mm | 80 ... 800 mm | 120 ... 1500 mm |
| 扫描 | ↻ | ↻ | ↻ | | ↻ | |
| 反射 | ↻ | ↻ | ↻ | | ↻ | |
| 额外功能 | | 聚焦喷嘴 | ² 偏转器 (可选) | | ² 偏转器 (可选) | |
| 设置 |   |   |   | |   | |

| 设计 | M30 | | 立方体 Q12 | | | |
|------|---|---|---|---|---|---|
| |  |  |  |  |  |  |
| 开关量 | US 30 M 3000 G3-B4 | US 30 M 6000 G3-B4 | US Q12 M 200 G3-T4 | US Q12 M 400 G3-T4 | US Q12 M 400 FP G3-T4 | US Q12 M 400 HP G3-T4 |
| 测量 | US 30 M 6000 IU-B4 | US 30 M 6000 IU-B4 | US Q12 M 200 IU-T4 | US Q12 M 400 IU-T4 | — | — |
| 长度 | 60 mm | 78 mm | 83.5 mm | | 90.5 mm | |
| 范围 | 300 ... 3000 mm | 600 ... 6000 mm | 20 ... 200 mm | 40 ... 400 mm | 40 ... 400 mm | 40 ... 400 mm |
| 扫描 | ↻ | ↻ | ↻ | | ↻ | |
| 反射 | ↻ | ↻ | ↻ | | ↻ | |
| 额外功能 | | | | | 所有介质的填充 水平监视 | 具有背景消隐功能的 传感器 |
| 设置 |   |   |   | |    | |

一般附件

连接技术

在连接技术方面有多种多样适合工业安装的电接触器件可供使用。包括连接线、转接插头和可装配连接器。



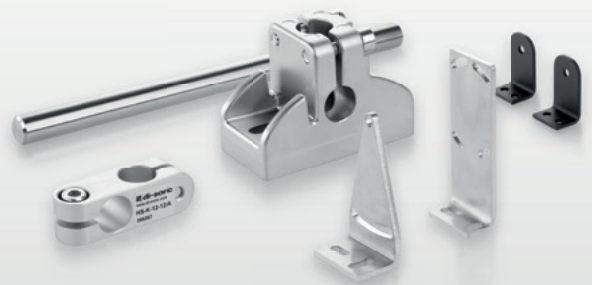
信号调节

逻辑转换器可将两个传感器逻辑关联 (例如“与”门/“或”门功能)。多功能转接器可改变开关信号, 例如 npn、pnp、反相、脉冲延展。



通用固定技术

di-soric 可为其所有传感器、图像处理和识别系统以及光源提供量身定制的保持和固定系统。



参数化和检验设备

参数化和检验设备可简化光源和传感器的功能测试。IOL-Master 和 IOL-Portable 能诊断和配置支持 IO-Link 的光源和传感器, 不需要额外的控制器。传感器测试仪适用于 npn 和 npn 传感器。



IOL-MASTER
通过 USB 连接 PC



IOL-PORTABLE
手持操作, 无需 PC



传感器测试仪
ST 7PNG

SOLUTIONS. CLEVER. PRACTICAL.

di-soric 总部

德国: di-soric GmbH & Co. KG | Steinbeisstrasse 6 | 73660 Urbach
电话 +49 71 81 98 79-0 | 传真 +49 71 81 98 79-179 | info@di-soric.com

di-soric 分公司

中国: 德硕瑞工业自动化(苏州)有限公司 | 电话 +86 512 6260 9518 | info@di-soric.cn
奥地利: di-soric GmbH & Co. KG | 电话 +43 7228 72 366 | info.at@di-soric.com
法国: di-soric SAS | 电话 +33 4 76 61 65 90 | info.fr@di-soric.com
荷兰: di-soric B.V. | 电话 +31 413 33 13 91 | info.nl@di-soric.com
新加坡: di-soric Pte.Ltd. | 电话 +65 6694 7866 | info.sg@di-soric.com

更多信息可访问: www.di-soric.com/international

www.di-soric.com