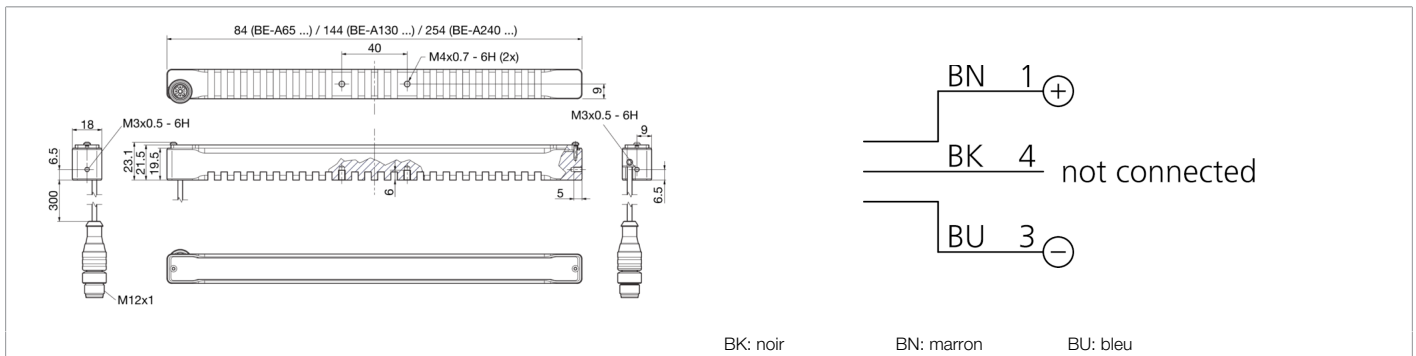








213570
BE-A65-G3-K-BS
Barre d'éclairage

- Boîtier robuste entièrement métallique en aluminium
- Sortie de câble variable avec presse-étoupe
- Rendement élevé grâce à la technologie LED de pointe
- Grande efficacité grâce à l'optique avec angle de rayonnement étroit
- Rapport qualité-prix optimal
- Raccordement M12 adapté à un environnement industriel
- Les disques filtrants proposés en tant qu'accessoires permettent de créer de nouvelles caractéristiques
- Vaste gamme de produits de fixation disponibles en tant qu'accessoires



Fonction									
									   

Caractéristiques techniques (typ)	+20°C, 24 V DC
Tension de service	24 V DC (Supply Class 2)
Consommation de courant	145 mA (24 V DC)
Puissance	3,5 W (24 V)
Protection contre les inversions de polarité	Oui
Surface d'éclairage	65 x 12 mm
Matériau du boîtier	Aluminium (Noir, Anodisé)
Matériau	PMMA, clair (Optique de protection)
Poids	70 g
Classe de protection	III, utilisation en très basse tension de sécurité
Groupe de risque (DIN EN 62471)	Groupe de risque 2
Homologations	UL
Conception	Éclairage à barres
Modes/types de fonctionnement	Statique
Sélection de la couleur	Sans
Intensité lumineuse réglable	Non
Contenu de la livraison	Éclairage à barres
Entrée de déclenchement niveau haut	Pas de déclenchement
Entrée de déclenchement niveau bas	Pas de déclenchement
Pré-réglages de déclenchement	Pas de déclenchement
Interface	Sans
Source de lumière	LED
Couleur	Bleu
Longueur d'onde	465 nm
Angle d'émission FWHM	18°



213570
BE-A65-G3-K-BS
Barre d'éclairage

Caractéristiques techniques (typ)

Intensité lumineuse

+20°C, 24 V DC

- 26,5 kLx (100,0 mm)
- 11,0 kLx (200,0 mm)
- 2,10 kLx (500,0 mm)

Contrôle

sans contrôle de la puissance

Résistance aux chocs et aux vibrations

30 g, 11 ms / 10 ... 55 Hz, 1,0 mm

Température ambiante de fonctionnement

0 ... +40 °C

Indice de protection

IP 40

Raccordement

Pigtail, 0,3 m, M12, 3 pôles

Plus d'informations/d'accessoires<https://www.di-soric.com/213570>