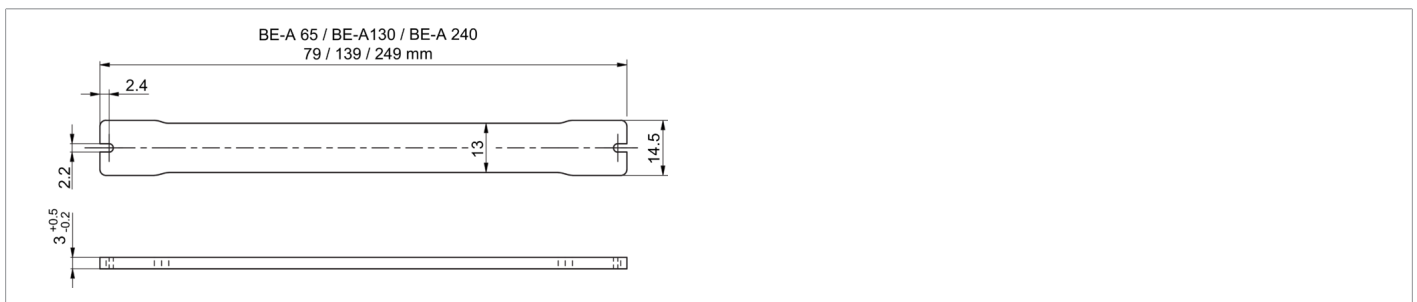
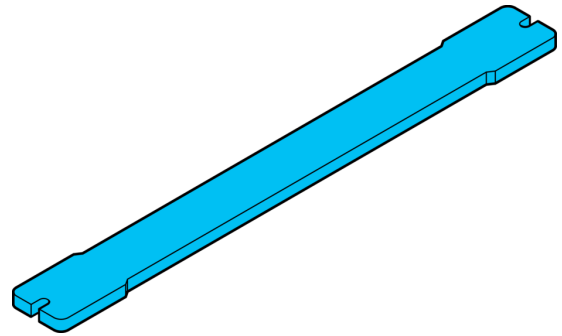




213566
BE-A130-LTK
Vitre de protection

- Couverture de protection lenticulaire
- Facilement remplaçable



Caractéristiques techniques (typ)	
Montage	Au moyen de vis de fixation
Dimensions du boîtier	14,5 x 3 x 139 mm
Longueur du boîtier	139 mm
hauteur du boîtier	3 mm
Largeur du boîtier	14,5 mm
Matériau du boîtier	Plastique (PC)
Construction	Matériau de base du PC laminé avec une feuille lenticulaire 3M 467
Poids	12 g
Composants	Vitre de protection
Particularités	La structure de la feuille est parallèle au côté le plus court
Convient pour	Barres d'éclairage BE-A130 ...
Contenu de la livraison	1 vitre de protection, Matériel de fixation
La transmission	79 %
Température ambiante de fonctionnement	0 ... +40 °C
Plus d'informations/d'accessoires	
	https://www.di-soric.com/213566