

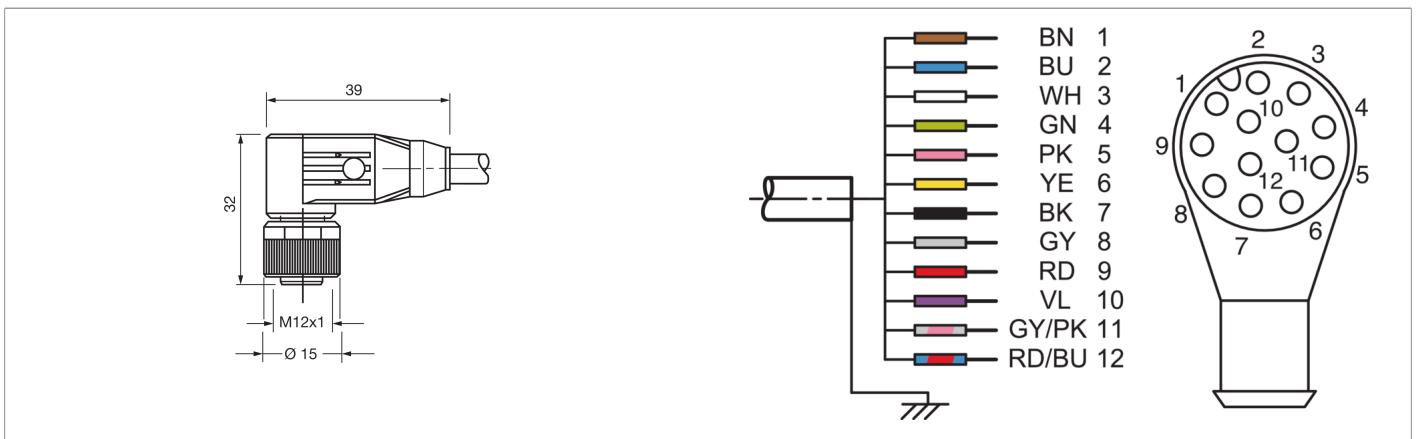


213333

VKPM-W-5/12-A-CS60

Câble de raccordement

- Blindé
- Anneau d'accouplement métallique solide
- Construction flexible des torons
- Bonnes propriétés d'isolation
- Indice de protection élevé
- Pour capteurs de vision CS-60



**Fonction**

--	--	--	--	--	--	--	--	--	--	--	--

**Caractéristiques techniques (typ)**

**+20°C, 24 V DC**

Tension de service	< 30 V AC/DC
Longueur	5.000 mm
Diamètre	Ø 6,5 mm (Diamètre)
Filetage	M12 x 1
Matériau	PVC (Câble)
Valeurs de chaînes porte-câbles	10 x Ø (Rayon de courbure min.)
Classe de protection	III, utilisation en très basse tension de sécurité
Composants	Câble de raccordement
Conception	Extrémité de câble angulaire/ouverte
Particularités	Blindé, Écrou métallique
Convient pour	Capteurs de vision - CS 60
Température ambiante de fonctionnement	-5 ... +80 °C (en mouvement, Fixe)
Indice de protection	IP 67 (À un couple de serrage de 0,6 Nm)
Raccordement	Connecteur femelle, M12, 12 pôles, 12 x 0,14 mm <sup>2</sup>
Raccordement 2	Extrémité libre

**Plus d'informations/d'accessoires**

<https://www.di-soric.com/213333>