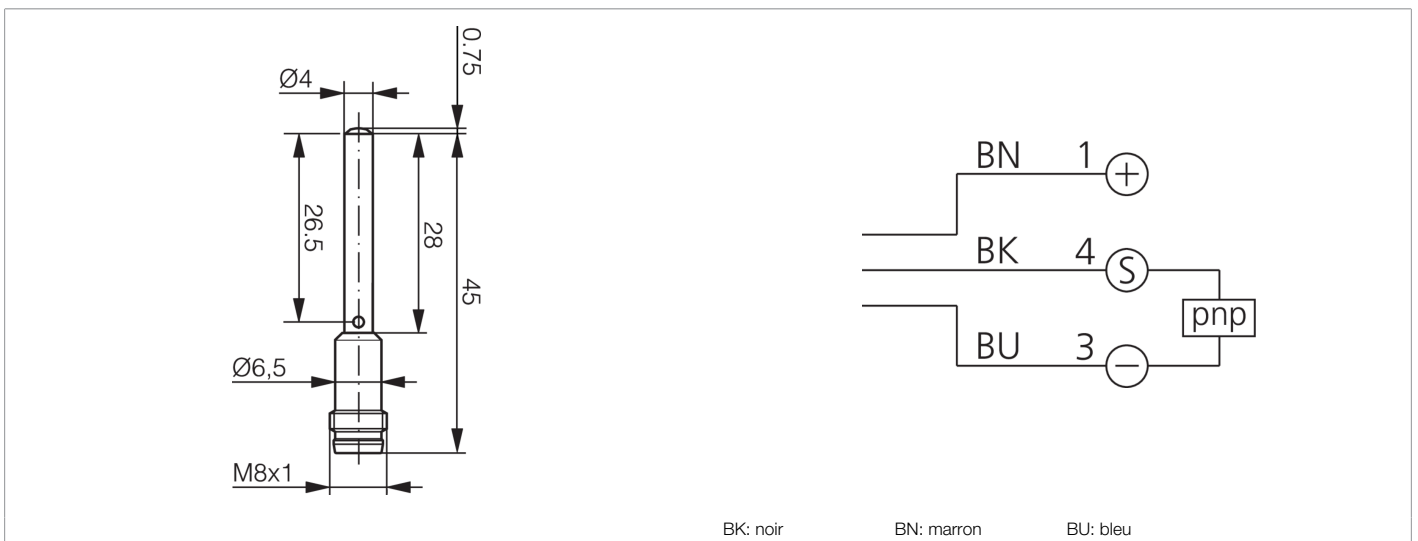

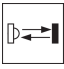




213034
OTD04-50PS-T3
Détecteurs à réflexion directe

- Conception très petite
- Lumière rouge
- Portée de détection préréglée
- Boîtier en acier inoxydable
- Montage encastré possible
- Large plage de température



| Fonction | | | | | | | | | | | | | |
|---|---|--|--|--|--|--|--|--|--|--|--|---|---|
|  |  | | | | | | | | | | |  |  |

| Caractéristiques techniques (typ) | +20°C, 24 V DC |
|--|--|
| Tension de service | 10 ... 30 V DC |
| Courant de marche à vide (max.) | 15 mA |
| Protection contre les inversions de polarité | Oui |
| Diamètre | Ø 4,0 mm (Diamètre) |
| Longueur du boîtier | 45,8 mm |
| Matériau du boîtier | Acier inoxydable (V2A) |
| Matériau | Plastique (Fenêtre / Optique) |
| Poids | 4 g |
| Classe de protection | III, utilisation en très basse tension de sécurité |
| Principe de fonctionnement | Détecteurs à réflexion directe |
| Évaluation | Numérique |
| Conception | Vérin |
| Sortie de commutation | pnp, 100 mA, NO |
| Chute de tension (max.) | 2 V |
| Source de lumière | LED |
| Couleur | Rouge |
| Longueur d'onde | 630 nm |
| Taille du spot lumineux | 18 x 20 mm (à une distance de 50 mm) |
| Plage de détection | 50 mm |
| Plaque de mesure standardisée | 200 x 200 mm (Blanc) |

**213034****OTD04-50PS-T3****Détecteurs à réflexion directe****Caractéristiques techniques (typ)****+20°C, 24 V DC**

Réglage de la sensibilité

Aucun élément de réglage

Fréquence de commutation

1000 Hz

Température ambiante de fonctionnement

-25 ... +65 °C

Indice de protection

IP 67

Raccordement

Connecteur, M8, 3 pôles

Plus d'informations/d'accessoires<https://www.di-soric.com/213034>