

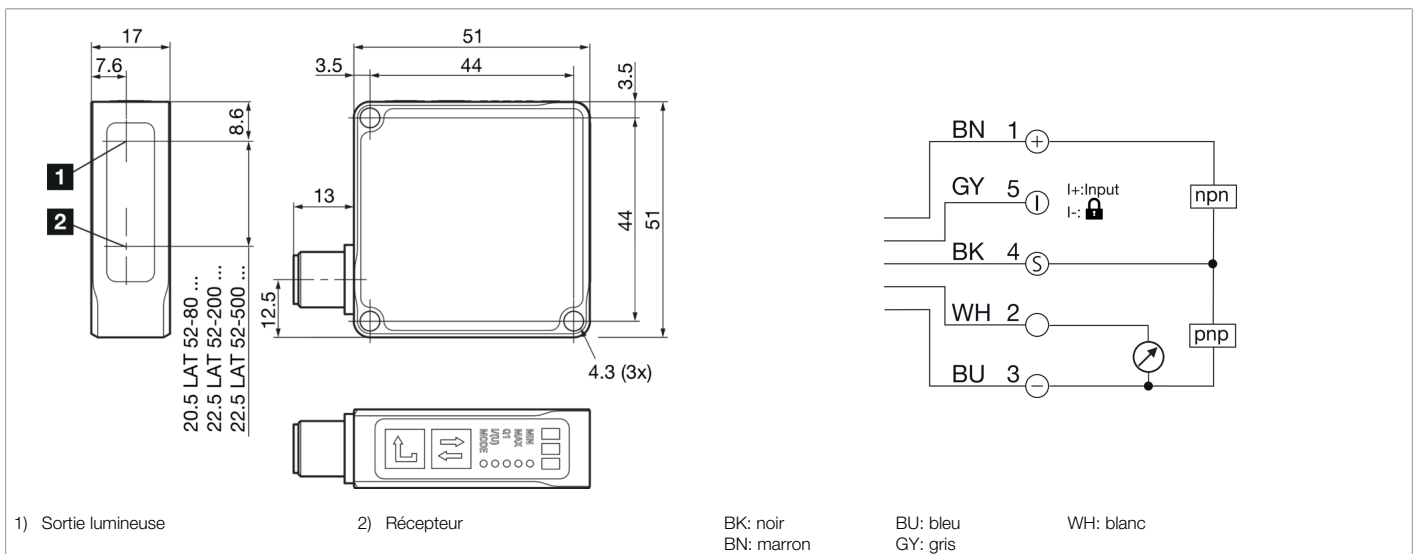


212856

LAT52-200IU-B5

Détecteur de distance à laser

- IO-Link
- Détection précise des objets alignés
- Large gamme de détection
- 3 modes de fonctionnement en tant que paramètre IO-Link
- Classe laser 1
- Laser à lumière rouge, avec petit spot
- Utilisation simple
- Boîtier métallique robuste



Fonction												

Caractéristiques techniques (typ)	+20°C, 24 V DC
Tension de service	18 ... 30 V DC (Supply Class 2)
Courant de marche à vide (max.)	60 mA
Protection diélectrique	500 V
Dimensions du boîtier	51 x 51 x 17 mm
Matériau du boîtier	Zinc moulé sous pression (Noir, Revêtement par poudre)
Matériau Fenêtre / Optique	Plastique
Poids	102 g
Classe de protection	III, utilisation en très basse tension de sécurité
Homologations	UL
Conception	Parallélépipède
Modes de fonctionnement	Modes de fonctionnement standard : applications générales, Vitesse : mesure rapide (taux de mesure 1 200 Hz), Puissance : pour les objets sombres
Sortie de commutation	Push-pull (1x), 100 mA, NO/NC
Chute de tension (max.)	2 V
Sortie analogique	0 ... 10 V, 4 ... 20 mA
Interface	<ul style="list-style-type: none"> <li>■ IO-Link V1.1, COM2</li> <li>■ Profils Smart Sensor</li> </ul>
Source de lumière	Laser (Modulée)
Classe de laser	CLASS 1 LASER PRODUCT, 1 (IEC 60825-1:2014 / EN 60825-1:2014)
Couleur	Rouge



**212856**

**LAT52-200IU-B5**

**Détecteur de distance à laser**

<b>Caractéristiques techniques (typ)</b>		<b>+20°C, 24 V DC</b>
Longueur d'onde		650 nm (Pp < 0.65 mW t = 4 µs)
Taille du spot lumineux		Ø 1,0 mm
Plage de mesure		50 ... 200 mm (6 ... 90 % de réflectance)
Plage de mesure 1		50 ... 100 mm (6 ... 90 % de réflectance)
Plage de mesure 2		100 ... 200 mm (6 ... 90 % de réflectance)
Résolution		0,02 ... 0,05 mm (0,02 mm à 50 ... 100 mm, mode: standard, valeur moyenne 16), 0,05 mm à 100 ... 200 mm, mode : standard, valeur moyenne 16))
Reproductibilité		0,05 mm
Reproductibilité		0,05 mm à 50 ... 100 mm, mode: standard, valeur moyenne 16, ± 0,1 mm à 50 ... 100 mm, Mode : standard, valeur moyenne 16
Erreur de linéarité		0,07 % (± 0,1 mm à 50 ... 100 mm, Mode : standard, valeur moyenne 16, ± 0,2 mm à 100 ... 200 mm, mode: standard, valeur moyenne 16)
Réglage de la sensibilité		Clavier
Affichage		LED Vert - Statut, Jaune - Sortie de commutation, Rouge - Signal faible
Fréquence de mesure		750 Hz, (max. 1200 Hz en mode capteur, vitesse sans filtre)
Délai d'attente (max.)		300 ms
Résistance aux chocs et aux vibrations		30 g, 10 ... 55 Hz / 0,5 mm
Température ambiante de fonctionnement		0 ... +50 °C
Dérive thermique		0,04 %/K
Indice de protection		IP 67
Raccordement		Connecteur, M12, 5 pôles
Câble de raccordement		VK ... /5
<b>Plus d'informations/d'accessoires</b>		<b><a href="https://www.di-soric.com/212856">https://www.di-soric.com/212856</a></b>