

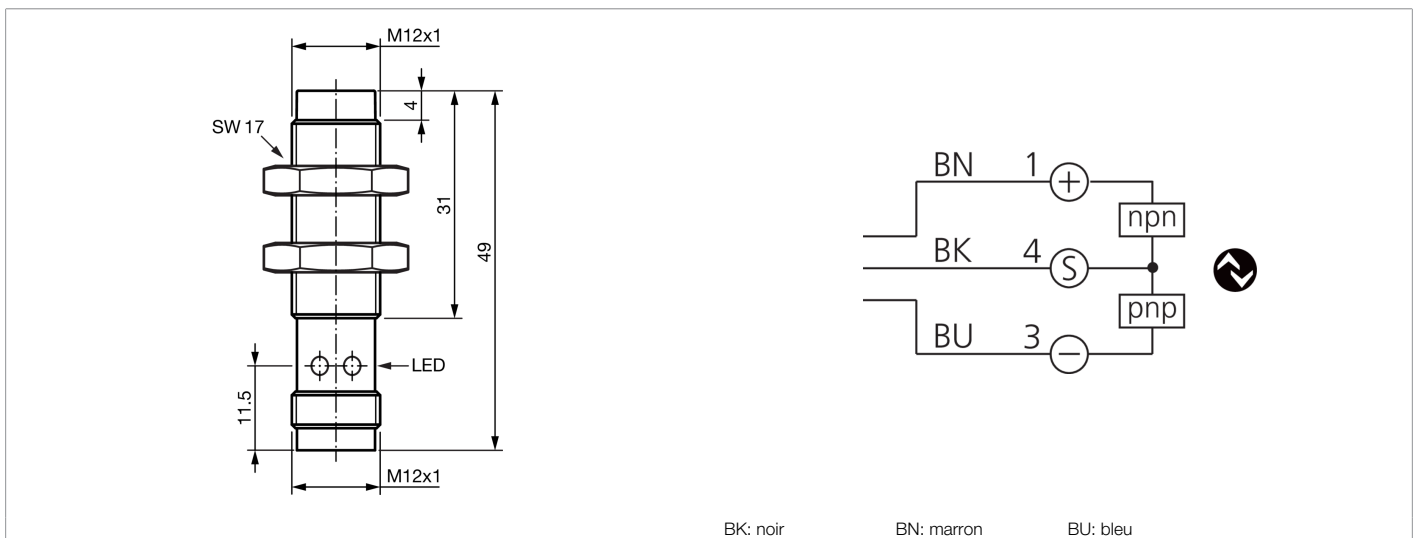


212681

KNS M12KM 8N G3-B3

Détecteur de proximité capacitif

- Grande distance de commutation
- Détection de liquides, poudres et solides
- Détection de pièces métalliques et non métalliques
- Détection possible au travers de conteneurs ou d'emballages
- Sensibilité réglable via IO-Link
- NO/NC commutable via IO-Link
- Sortie push-pull pnp + npn
- Boîtier robuste en laiton nickelé
- Modèle court



Fonction									

Caractéristiques techniques (typ)	+20°C, 24 V DC
Tension de service	18 ... 30 V DC
Courant de marche à vide (max.)	15 mA (24 V DC)
Protection diélectrique	500 V
Type de montage	Non affleurant
Filetage	M12 x 1
Longueur du boîtier	49 mm
Matériau du boîtier	Laiton (Nickelé)
Matériau	PBT (Sonde)
Poids	11 g
Classe de protection	III, utilisation en très basse tension de sécurité
Principe de fonctionnement	Capacitif
Conception	Filetage
Modes de fonctionnement	Standard, Haute résolution, Vitesse
Contenu de la livraison	2 x écrous M12
Sortie de commutation	Push-pull, 100 mA, NO/NC, Commutable via IO-Link
Chute de tension (max.)	2 V
Interface	IO-Link
Distance de commutation (SN)	8 mm (0,3 ... 12 mm, réglable par IO-Link)
Plaque de mesure standardisée	24 x 24 mm
Hystérésis de commutation (max.)	< 15 %

 **212681****KNS M12KM 8N G3-B3****Détecteur de proximité capacitif****Caractéristiques techniques (typ)****+20°C, 24 V DC**

Réglage de la sensibilité	IO-Link
Affichage	LED Jaune - Signal de sortie
Fréquence de commutation (réglage d'usine)	100 Hz (STANDARD)
Fréquence de commutation (Standard)	100 Hz
Fréquence de commutation (Haute résolution)	10 Hz
Fréquence de commutation (Vitesse)	200 Hz
Délai d'attente (max.)	300 ms
Résistance aux chocs et aux vibrations	30 g, 10 ... 55 Hz / 0,5 mm
Température ambiante de fonctionnement	-20 ... +70 °C
Indice de protection	IP 65 / IP 67
Raccordement	Connecteur, M12, 3 pôles, Codage A

Plus d'informations/d'accessoires**<https://www.di-soric.com/212681>**