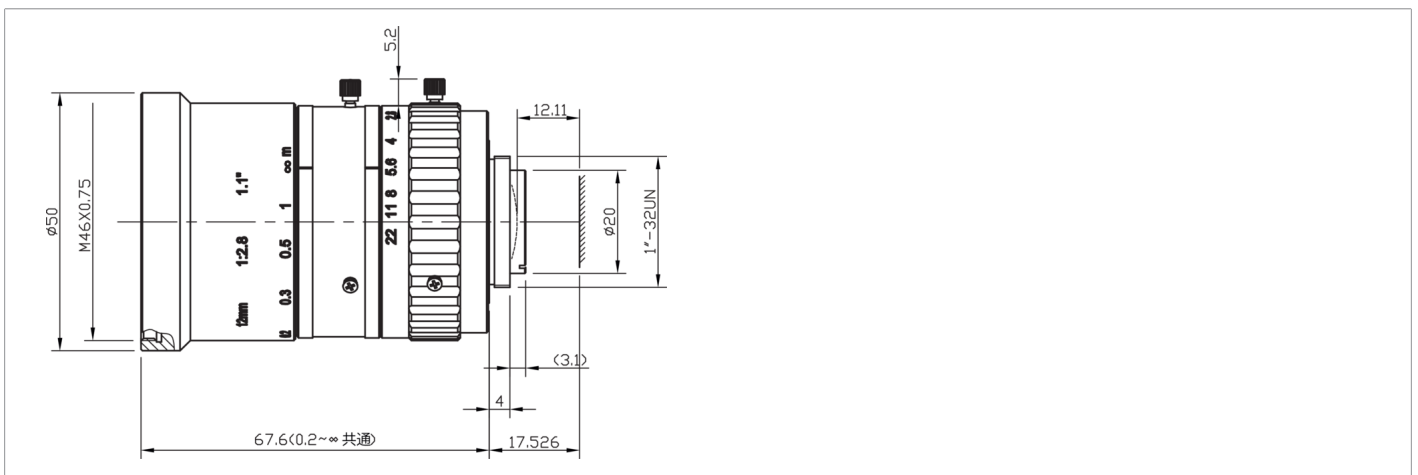
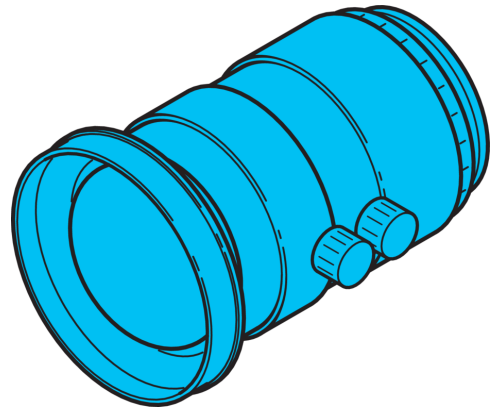




210979
O-C5-S-12-18/IRO
Objectif

- Résolution la plus élevée
- Construction compacte
- Vis de blocage pour le mécanisme de réglage de la mise au point et de l'iris
- Application possible de filtres



Caractéristiques techniques (typ)

+20°C

Monture d'objectif	C-Mount
Filetage de filtre	M46 x 0.75
Particularités	Optimisé pour IR
Convient pour	Systèmes de vision et d'identification
Distance focale	12 mm
Rapport d'ouverture	1:1.8
Valeur du diaphragme (F)	2,8
Distorsion	< 0,51 %
Taille du capteur	max. 1,1"
Résolution	< 12 Mégapixels
Distance minimale à l'objet MOD	100 mm

Plus d'informations/d'accessoires

<https://www.di-soric.com/210979>