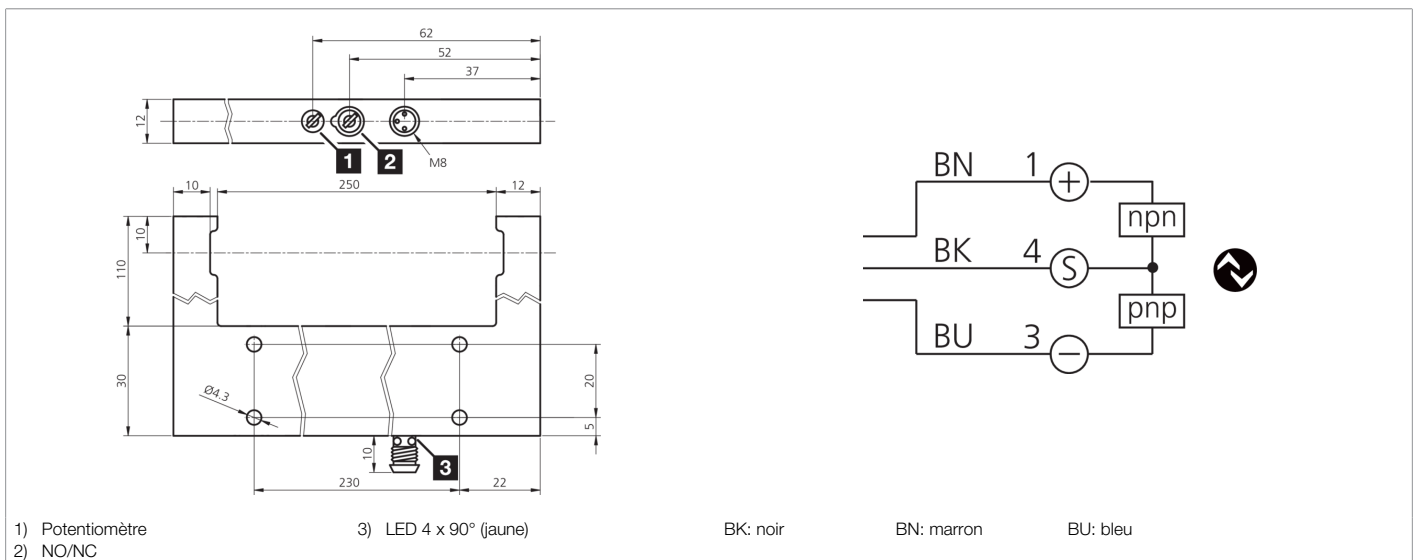




210529
OGU 251 G3-T3
Fourche optique

- 4 modes de fonctionnement en tant que paramètre IO-Link
- Activation et désactivation différées en tant que paramètre IO-Link
- Diagnostic avec IO-Link
- Boîtier métallique
- Sensibilité réglable
- Fréquence de commutation élevée
- Fonction Light-on/Dark-on
- Anneau à LED très lumineux
- Indice de protection élevé



| Fonction | | | | | | | | | | | |
|----------|--|--|--|--|--|--|--|--|--|--|--|
| | | | | | | | | | | | |

| Caractéristiques techniques (typ) | +20°C, 24 V DC |
|-----------------------------------|--|
| Tension de service | 10 ... 30 V DC |
| Courant de marche à vide (max.) | 30 mA |
| Protection diélectrique | 500 V |
| Longueur de côté intérieur | 110 mm |
| Dimensions du boîtier | 274 x 140 x 12 mm |
| Longueur du boîtier | 140 mm |
| hauteur du boîtier | 274 mm |
| Largeur du boîtier | 12 mm |
| Matériau du boîtier | Aluminium (Noir, Anodisé) |
| Classe de protection | III, utilisation en très basse tension de sécurité |
| Homologations | UL |
| Principe de fonctionnement | Optique |
| Évaluation | Numérique |
| Conception | Fourche |
| Modes de fonctionnement | Standard, Haute résolution, Puissance, Vitesse |
| Sortie de commutation | Push-pull, 100 mA, NO/NC, Commutable |
| Interface | IO-Link (V1.1, COM2 38,4 kBd, profilés Smart Sensor) |
| Source de lumière | LED |
| Couleur | Rouge |



210529
OGU 251 G3-T3
Fourche optique

| Caractéristiques techniques (typ) | +20°C, 24 V DC |
|---|--|
| Modulation | Modulée |
| Largeur de fourche | 250 mm |
| Résolution (réglage d'usine) | 1 mm (STANDARD) |
| Reproductibilité (réglage d'usine) | 0,03 mm (STANDARD) |
| Résolution (Standard) | 1 mm |
| Reproductibilité (Standard) | 0,03 mm |
| Résolution (Haute résolution) | 0,8 mm |
| Reproductibilité (Haute résolution) | 0,03 mm |
| Résolution (Puissance) | 1,5 mm |
| Reproductibilité (Puissance) | 0,03 mm |
| Résolution (Vitesse) | 1 mm |
| Reproductibilité (Vitesse) | 0,03 mm |
| Réglage de la sensibilité | Potentiomètre ou IO-Link |
| Fréquence de commutation (réglage d'usine) | 5000 Hz (STANDARD) |
| Fréquence de commutation (Standard) | 5000 Hz |
| Fréquence de commutation (Haute résolution) | 1500 Hz |
| Fréquence de commutation (Puissance) | 250 Hz |
| Fréquence de commutation (Vitesse) | 6500 Hz |
| Température ambiante de fonctionnement | -25 ... +60 °C |
| Indice de protection | IP 67 |
| Raccordement | Connecteur, M8, 3 pôles |
| Câble de raccordement | TK ... |
| Plus d'informations/d'accessoires | https://www.di-soric.com/210529 |