

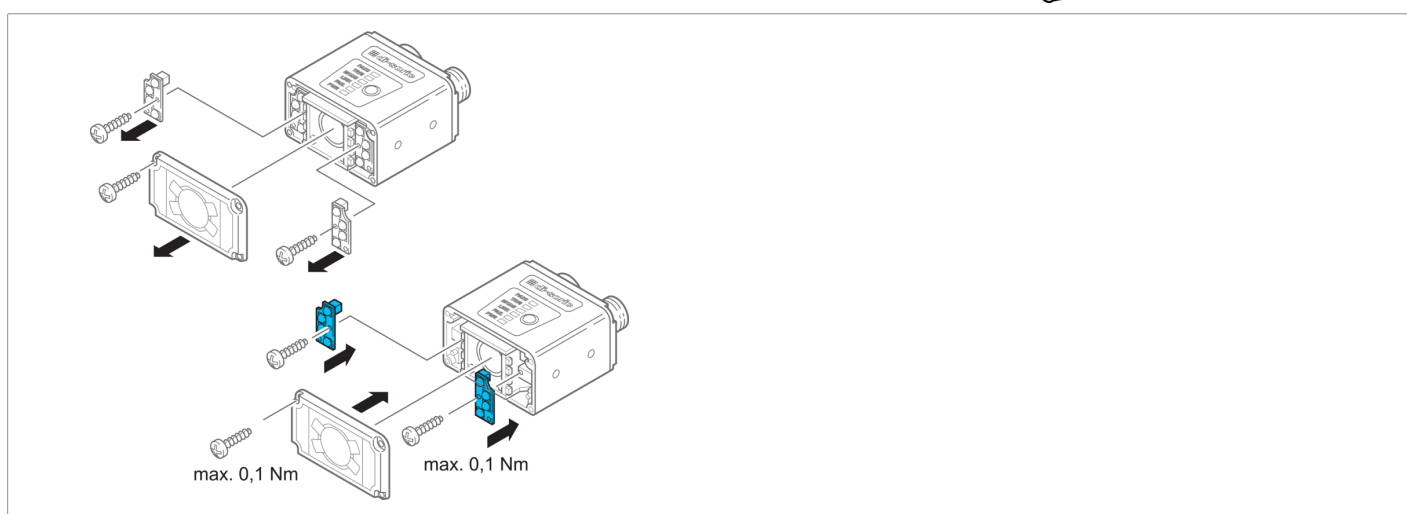
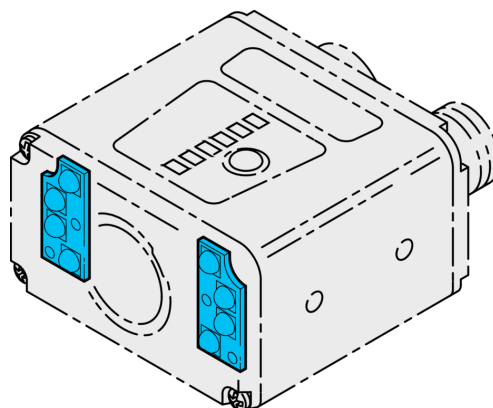


210180

BE-CS-G0

Tableau LED kit de rechange, infrarouge

- Pour un montage sur CS 50



Fonction



Caractéristiques techniques (typ)

+20°C, 24 V DC

Couple de serrage

0,1 Nm

Composants

Tableau LED kit de rechange, infrarouge

Convient pour

Capteurs de vision - CS 50

Source de lumière

LED

Couleur

Infrarouge

Longueur d'onde

850 nm

Plus d'informations/d'accessoires

<https://www.di-soric.com/210180>