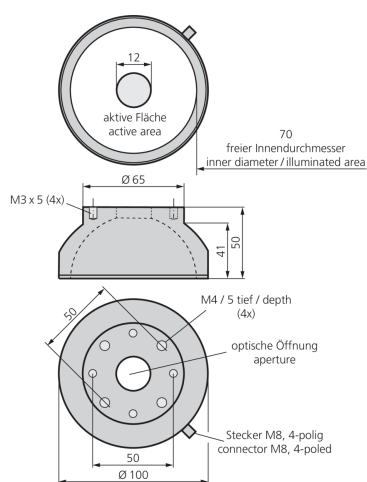
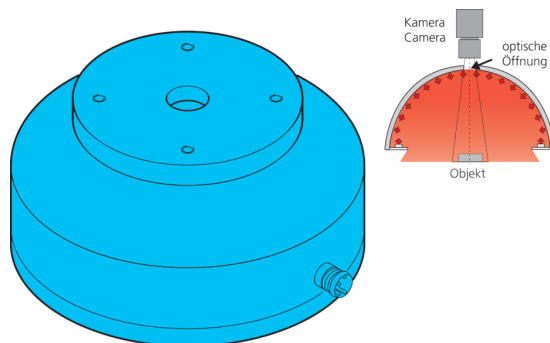




**210070**  
**BE-DOME100/70-G5-T4**  
**Éclairage en dôme**

- Éclairage extrêmement homogène et diffus
- Conception très compacte
- Haute intensité d'éclairage
- Conception robuste



PIN	Aderfarbe wire color	Funktion function
3	blau / blue	- blau / blue
1	braun / brown	+ 24V

BN: marron

BU: bleu

**Fonction**



**Caractéristiques techniques (typ)**

**+20°C, 24 V DC**

Tension de service	24 V DC
Puissance	2,4 W (100 mA, 24 V DC)
Courant absorbé	100 mA
Surface d'éclairage	Ø 70 mm
Nombre	32 (LED)
Diamètre	Ø 100 mm (Diamètre)
Matériau du boîtier	Aluminium / Plastique
Classe de protection	III, utilisation en très basse tension de sécurité
Groupe de risque (DIN EN 62471)	Groupe libre
Source de lumière	LED
Couleur	Blanc
Longueur d'onde	6500 K
Angle d'émission FWHM	120°
Température ambiante de fonctionnement	0 ... +50 °C
Raccordement	Connecteur, M8, 4 pôles

**Plus d'informations/d'accessoires**

<https://www.di-soric.com/210070>