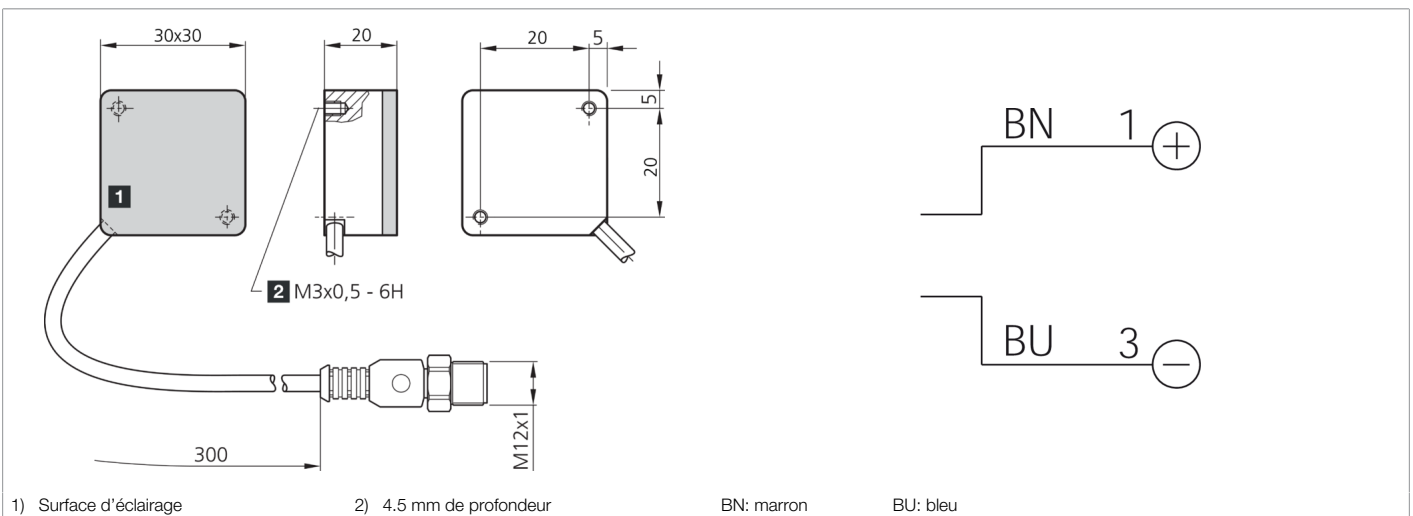


209741
BE-A30/30-G1-K-BS
Barre d'éclairage

- Haute intensité d'éclairage
- Zone de bordure minimale
- Champ lumineux homogène
- Conception très compacte
- Indice de protection élevé IP 67
- Conception robuste


Fonction

Caractéristiques techniques (typ)
+20°C, 24 V DC

Tension de service	24 V DC (Supply Class 2)
Consommation de courant	50 mA (24 V DC)
Puissance	1,2 W (24 V DC)
Protection contre les inversions de polarité	Non
Surface d'éclairage	30 x 30 mm
Dimensions du boîtier	30 x 30 x 20 mm
Matériau du boîtier	Aluminium (Noir, Anodisé)
Matériau	PMMA, clair (Optique de protection)
Poids	45 g
Classe de protection	III, utilisation en très basse tension de sécurité
Groupe de risque (DIN EN 62471)	Groupe libre
Homologations	UL
Conception	Barre d'éclairage
Source de lumière	LED
Couleur	Rouge
Longueur d'onde	625 nm
Angle d'émission FWHM	120°
Intensité lumineuse	<ul style="list-style-type: none"> ■ 1,30 kLx (100,0 mm) ■ 380 Lux (200,0 mm) ■ 180 Lux (300,0 mm)
Contrôle	sans contrôle de la puissance

 **209741****BE-A30/30-G1-K-BS****Barre d'éclairage**

Caractéristiques techniques (typ)	+20°C, 24 V DC
Résistance aux chocs et aux vibrations	30 g, 11 ms / 10 ... 55 Hz, 1,0 mm
Température ambiante de fonctionnement	0 ... +40 °C (Fonctionnement continu)
Indice de protection	IP 67
Raccordement	Pigtail, 0,3 m, M12, 3 pôles
Câble de raccordement	VK ...
Plus d'informations/d'accessoires	https://www.di-soric.com/209741