

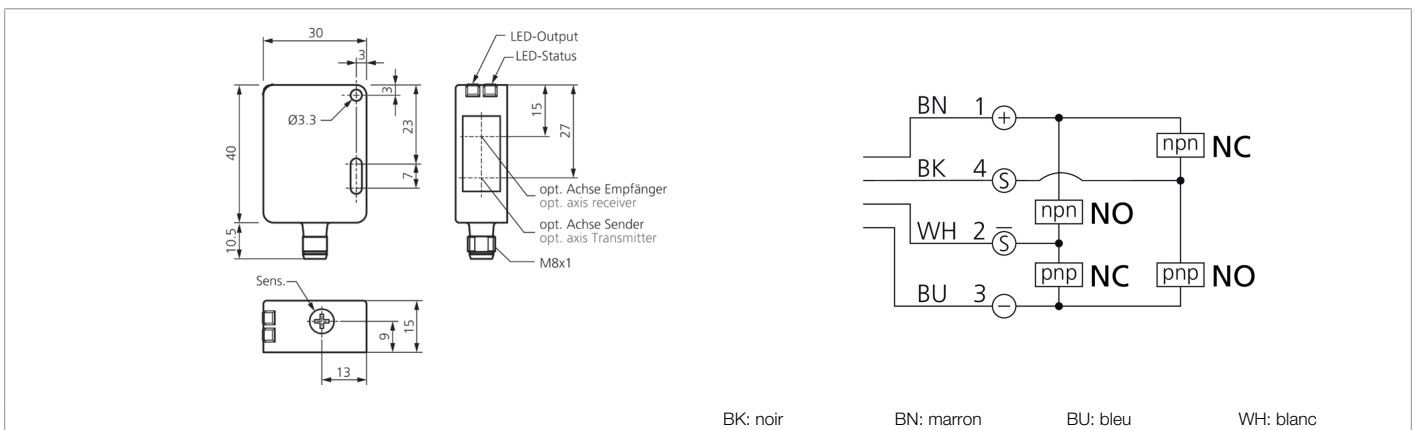


209571

LH 41 M 350 G4L-T4

Détecteurs laser à réflexion directe avec suppression d'arrière-plan

- Potentiomètre 10 tours avec protection anti-vibrations pour un réglage fin
- Laser à lumière rouge, avec petit spot
- Suppression d'arrière-plan optique
- Push-pull pnp + npn
- Résolution, précision et fréquence de commutation élevées
- Affichage de la réserve de fonctionnement
- Boîtier métallique robuste
- Montage universel



Fonction											

Caractéristiques techniques (typ)	+20°C, 24 V DC
Tension de service	10 ... 30 V DC
Courant de marche à vide (max.)	25 mA
Protection diélectrique	500 V
Dimensions du boîtier	40 x 30 x 15 mm
Longueur du boîtier	30 mm
hauteur du boîtier	40 mm
Largeur du boîtier	15 mm
Matériau du boîtier	Zinc moulé sous pression (Noir, Peint)
Matériau	Polycarbonate (Fenêtre)
Poids	48 g
Classe de protection	III, utilisation en très basse tension de sécurité
Principe de fonctionnement	Détecteurs à réflexion directe avec suppression d'arrière-plan
Évaluation	Numérique
Conception	Parallélépipède
Sortie de commutation	Push-pull, 100 mA, Antivalent, NO/NC
Chute de tension (max.)	2 V
Source de lumière	Laser
Classe de laser	CLASS 1 LASER PRODUCT, 1 (IEC 60825-1:2014 / EN 60825-1:2014)
Couleur	Rouge
Longueur d'onde	650 nm (Pp < 1.6 mW t = 11.4 µs)
Modulation	Modulée
Suppression de l'arrière-plan	Oui
Taille du spot lumineux	Ø 2 mm

**209571****LH 41 M 350 G4L-T4****Détecteurs laser à réflexion directe avec suppression d'arrière-plan**

<b>Caractéristiques techniques (typ)</b>	<b>+20°C, 24 V DC</b>
Protection contre les lumières extérieures	20 kLx
Distance de commutation	350 ... 600 mm comme détecteur à réflexion directe
Plage de détection	30 ... 350 mm
Hystérésis de commutation (max.)	1,5 %
Réglage de la sensibilité	Potentiomètre (10 tours)
Affichage	LED Vert - Fonctionnement, Jaune - Sortie de commutation Vert - Réserve de fonctionnement faible (clignotement)
Fréquence de commutation	1000 Hz
Résistance aux chocs et aux vibrations	30 g, 10 ... 55 Hz / 0,5 mm
Température ambiante de fonctionnement	-10 ... +50 °C
Indice de protection	IP 67
Raccordement	Connecteur, M8, 4 pôles
Câble de raccordement	TK ... /4
<b>Plus d'informations/d'accessoires</b>	<b><a href="https://www.di-soric.com/209571">https://www.di-soric.com/209571</a></b>