

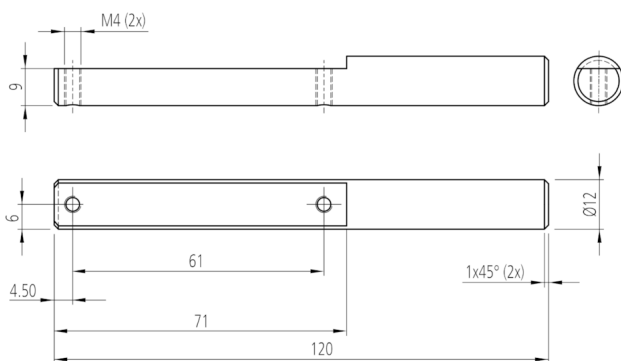
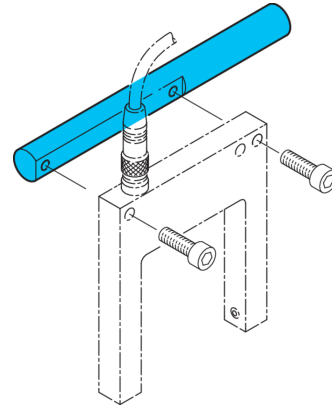


209478

HS-PH-12-120-V

Support du produit

- Système de maintien polyvalent et très flexible
- Montage universel
- Réglage en continu
- Conception robuste



Caractéristiques techniques (typ)

Dimension	+20°C
Matériau du boîtier	Ø 12 mm (Diam. tourillon de montage/alésage)
Composants	Acier inoxydable
Convient pour	Support du produit
Gamme de produits	Fourches optiques OGUxx 05x ...
	Support de produit Z-UBT-KL-PH

Plus d'informations/d'accessoires

<https://www.di-soric.com/209478>