

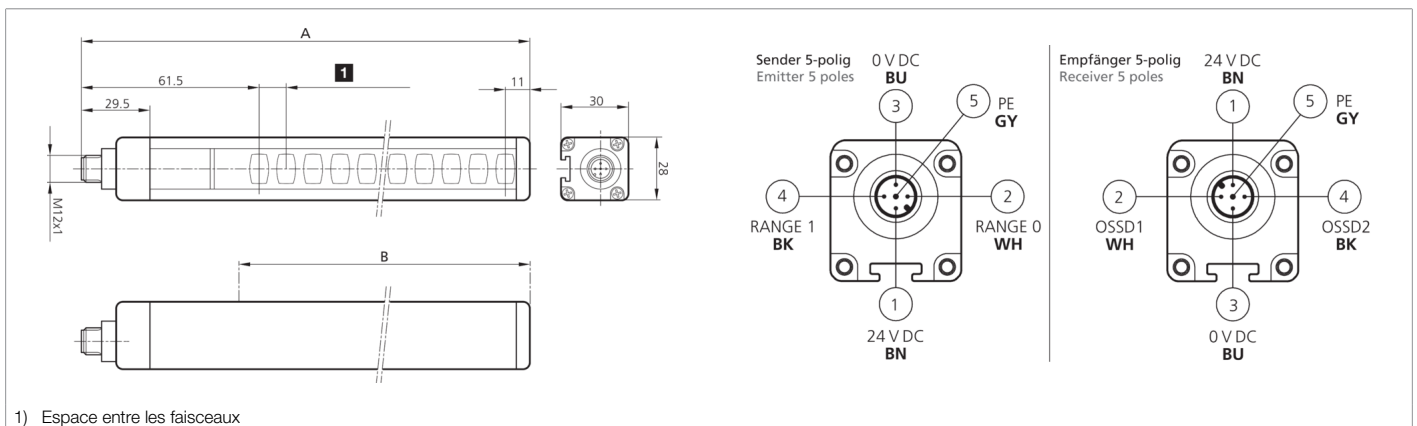


208471

SLB4-1051

Rideau lumineux de sécurité

- Niveau de sécurité maximal
- Résolution pour protection des doigts
- Zone de protection jusqu'à l'extrémité du profilé
- Paramétrage par l'intermédiaire du câble de raccordement
- Mise en service simple et rapide
- Démarrage/Redémarrage automatique
- Pour système de sécurité/relais de sécurité modulaires
- Câbles de raccordement non blindés jusqu'à 100 m
- Indice de protection élevé



| Fonction |  |  |  |  |  |  |  |  |  |  |
|----------|--|--|--|--|--|--|--|--|--|--|
|          |  |  |  |  |  |  |  |  |  |  |

| Caractéristiques techniques (typ)            | +20°C, 24 V DC  |
|--|---|
| Tension de service                           | 19,2 ... 28,8 V DC  |
| Protection contre les inversions de polarité | Oui   |
| Protection contre les courts-circuits        | Oui   |
| Hauteur totale (A)                           | 1113 mm   |
| Fixation                                     | Rainure en T (au dos), / Fixation SFB E 180 (en option)   |
| Matériau du boîtier                          | Aluminium   |
| Matériau                                     | Polycarbonate (Fenêtre)   |
| Valeurs caractéristiques                     | Typ 4, Typ 4 (IEC/TS 61496-2), SIL 3 (IEC 61508), SILCL 3 (IEC 62061), PL e - Kat. 4 (EN ISO 13849-1)   |
| Fonction de protection                       | Protection des doigts   |
| Classe de protection                         | III, utilisation en très basse tension de sécurité  |
| Modèle                                       | Base  |
| Démarrage / Redémarrage                      | Automatique   |
| Contenu de la livraison                      | Émetteur + récepteur, Un set de fixations standard SA 4, CD-ROM avec instructions de service en plusieurs langues, Instructions d'installation rapide |
| Sortie de sécurité                           | pnp (2x), 400 mA / 24 V DC  |
| Source de lumière                            | LED   |
| Couleur                                      | Infrarouge  |
| Longueur d'onde                              | 950 nm  |
| Nombre de faisceaux                          | 105   |
| Hauteur du champ de protection (B)           | 1060 mm   |
| Portée                                       | 3000 mm (Faible portée) / 6000 mm (Longue portée)   |
| Résolution                                   | 14,0 mm   |



208471

SLB4-1051

Rideau lumineux de sécurité

| Caractéristiques techniques (typ)      | +20°C, 24 V DC  |
|--|---|
| Affichage                              | LED (Auto-diagnostic et état du détecteur photoélectrique)                    |
| Temps de réaction                      | 14,5 ms   |
| Température ambiante de fonctionnement | -20 ... +55 °C  |
| Indice de protection                   | IP 65 / IP 67   |
| Raccordement                           | Connecteur, M12, 5 pôles (Émetteur)   |
| Raccordement 2                         | Connecteur, M12, 5 pôles (Récepteur)  |
| Câble                                  | Câbles de raccordement non blindés max. 100 m                                 |
| Plus d'informations/d'accessoires      | <a href="https://www.di-soric.com/208471">https://www.di-soric.com/208471</a> |