

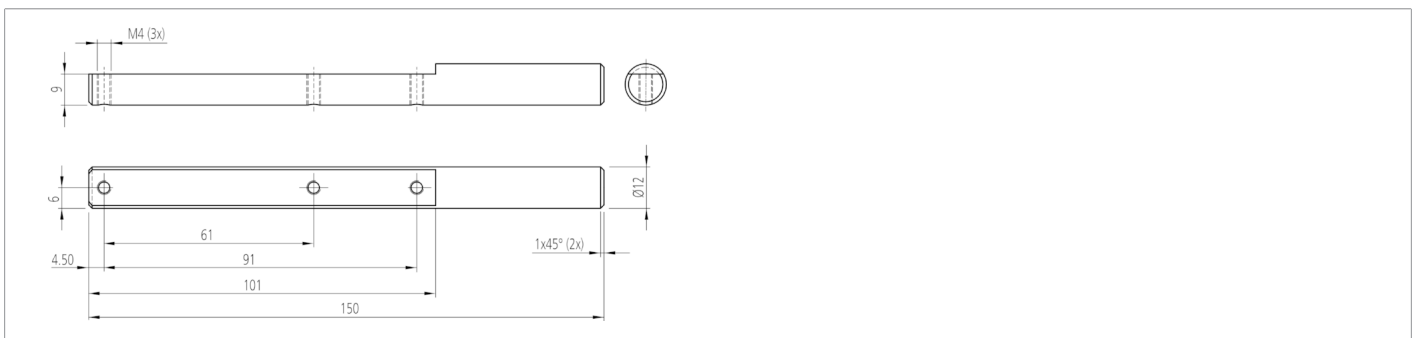
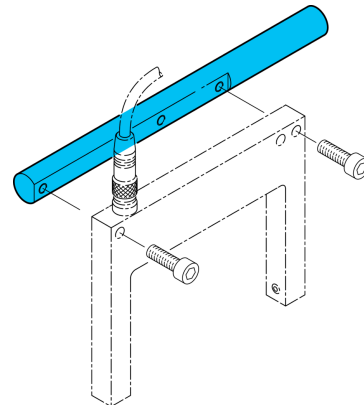


208254

HS-PH-12-150-A

Support du produit

- Système de maintien polyvalent et très flexible
- Montage universel
- Réglage en continu
- Conception robuste



Caractéristiques techniques (typ)

Dimension

Matériau du boîtier

Composants

Convient pour

Gamme de produits

+20°C

Ø 12 mm (Diam. tourillon de montage/alésage)

Aluminium

Support du produit

Fourches optiques OGUxx 08x ...

Support de produit Z-UBT-KL-PH

Plus d'informations/d'accessoires

<https://www.di-soric.com/208254>