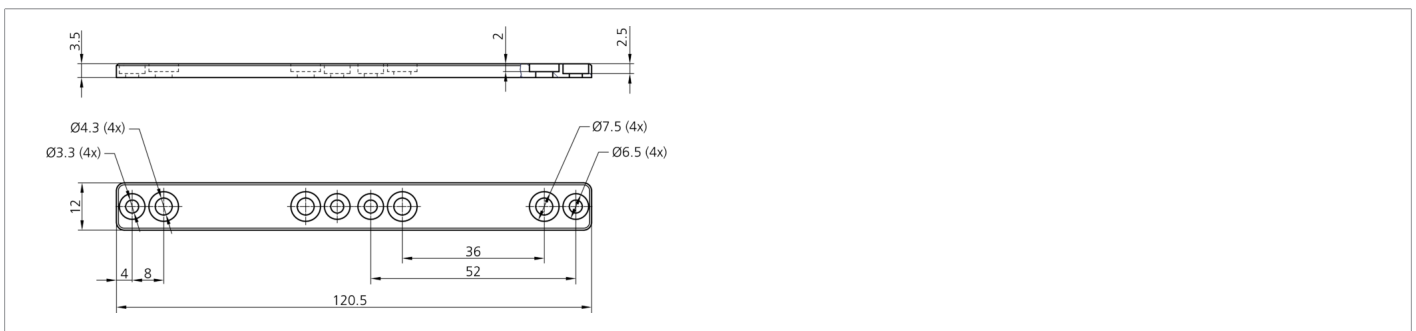
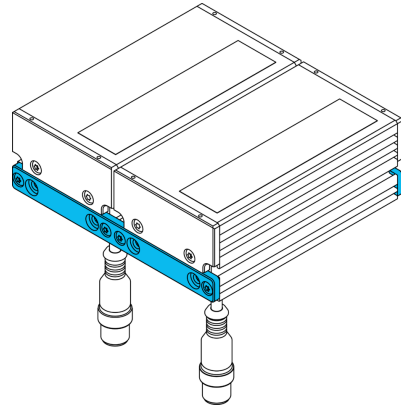




208187
BEK-A-MOUNTINGSET
Kit de montage

- Traverse pour mise en cascade de deux barres d'éclairage



Caractéristiques techniques (typ)

| | |
|-------------------------|--|
| Dimensions du boîtier | 12 x 120,5 x 3,5 mm |
| Matériau du boîtier | Aluminium (Noir, Anodisé) |
| Composants | Kit de montage |
| Particularités | Kit comprenant deux traverses, accessoires de montage inclus |
| Convient pour | Barres d'éclairage BE-A100..., Barres d'éclairage BE-A300... |
| Contenu de la livraison | Kit comprenant deux pièces |

Plus d'informations/d'accessoires

<https://www.di-soric.com/208187>