

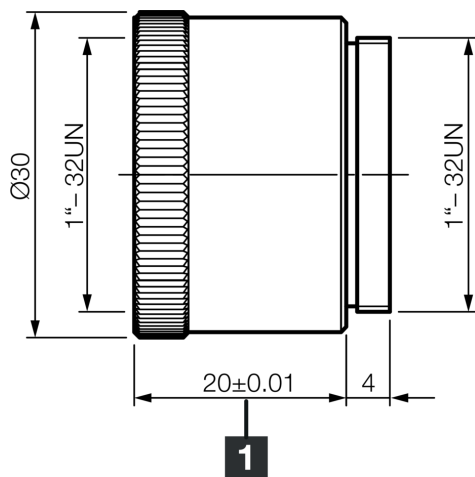


207465

O-ER-200

Bague d'espacement

- Pour ajuster la distance de travail des objectifs
- Conception robuste
- Montage simple



1) Écartement

#### Caractéristiques techniques (typ)

|                         |  |
|-------------------------|--|
| Matériau du boîtier     | Aluminium (Noir, Anodisé)              |
| Monture d'objectif      | C-Mount                                |
| Classe de protection    | EC003015                               |
| Composants              | Bague d'espacement                     |
| Convient pour           | Systèmes de vision et d'identification |
| Contenu de la livraison | 1 pièce                                |
| Écartement              | 20,0 mm                                |

#### Plus d'informations/d'accessoires

<https://www.di-soric.com/207465>