

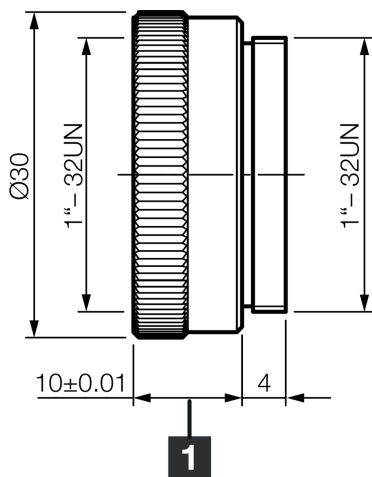


207464

O-ER-100

Bague d'espacement

- Pour ajuster la distance de travail des objectifs
- Conception robuste
- Montage simple



1) Écartement

Caractéristiques techniques (typ)

Matériau du boîtier	Aluminium (Noir, Anodisé)
Monture d'objectif	C-Mount
Classe de protection	EC003015
Composants	Bague d'espacement
Convient pour	Systèmes de vision et d'identification
Contenu de la livraison	1 pièce
Écartement	10,0 mm

Plus d'informations/d'accessoires

<https://www.di-soric.com/207464>