

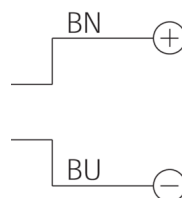
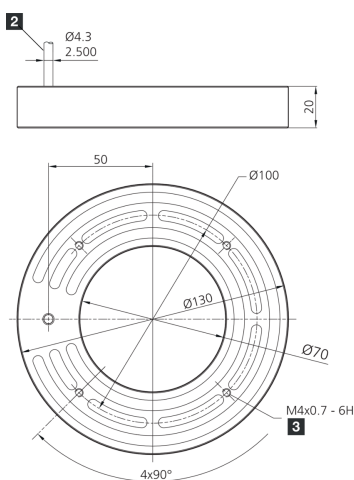


**207148**

**BE-R70-F5-K-CLR**

**Anneau lumineux**

- Facteur élevé de surintensité
- Mode impulsionnel pour inspecter les objets en déplacement rapide
- Extrêmement lumineux pour une grande profondeur de champ
- Thermo-gestion intelligente pour une longue durée de vie
- Champ lumineux homogène
- Indice de protection élevé IP 67
- Boîtier métallique robuste



Betrieb ausschließlich mit Flash-Controller an einem *Supply Class 2* - Netzteil!

Use only with flash equipment driven by a power supply *Class 2*!

A utiliser exclusivement avec un contrôleur d'impulsion connecté à une alimentation *Class 2*!

1) 6 mm de profondeur

2) Câble de raccordement

**Fonction**



**Caractéristiques techniques (typ)**

**+20°C, 24 V DC**

Puissance absorbée (en impulsion/max.)	140 W
Facteur d'alimentation (en impulsion/max.)	10
Alimentation (en impulsion/max.)	6000 mA
Tension de service	Pas de tension constante !
Protection contre les inversions de polarité	Oui
Protection diélectrique	500 V
Diamètre	Ø 70 / Ø 130 mm (Diamètre)
Hauteur	20 mm
Matériau du boîtier	Aluminium (Noir, Anodisé)
Matériau	<ul style="list-style-type: none"> <li>■ PUR (Câble)</li> <li>■ PMMA, clair (Optique de protection)</li> </ul>
Groupe de risque (DIN EN 62471)	Groupe libre
Homologations	UL
Conception	Anneau lumineux
Source de lumière	LED
Couleur	Blanc (Transparent)
Longueur d'onde	6500 K
Angle d'émission FWHM	120°



**207148**  
**BE-R70-F5-K-CLR**  
**Anneau lumineux**

<b>Caractéristiques techniques (typ)</b>	
	<b>+20°C, 24 V DC</b>
Intensité lumineuse	<ul style="list-style-type: none"><li>■ 4,50 kLx (200,0 mm / 100 %)</li><li>■ 14,0 kLx (200,0 mm / 500 %)</li><li>■ 25,0 kLx (200,0 mm / 1000 %)</li><li>■ 850 Lux (500,0 mm / 100 %)</li><li>■ 2,70 kLx (500,0 mm / 500 %)</li><li>■ 4,70 kLx (500,0 mm / 1000 %)</li></ul>
Contrôle	À impulsion lumineuse par contrôleur
Résistance aux chocs et aux vibrations	30 g, 11 ms / 10 ... 55 Hz, 1,0 mm
Température ambiante de fonctionnement	0 ... +40 °C
Indice de protection	IP 67
Raccordement	Câble, 2,5 m (Extrémité libre, Utilisation uniquement avec un contrôleur d'impulsion lumineuse !)
<b>Plus d'informations/d'accessoires</b>	
	<a href="https://www.di-soric.com/207148">https://www.di-soric.com/207148</a>