

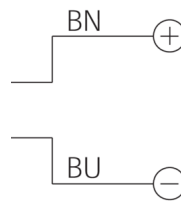
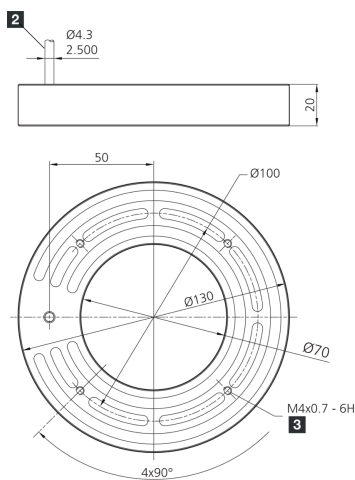


207145

BE-R70-F1-K-CLR

Anneau lumineux

- Facteur élevé de surintensité
- Mode impulsif pour inspecter les objets en déplacement rapide
- Extrêmement lumineux pour une grande profondeur de champ
- Thermo-gestion intelligente pour une longue durée de vie
- Champ lumineux homogène
- Indice de protection élevé IP 67
- Boîtier métallique robuste



Betrieb ausschließlich mit Flash-Controller an einem *Supply Class 2* - Netzteil!

Use only with flash equipment driven by a power supply *Class 2*!

A utiliser exclusivement avec un contrôleur d'impulsion connecté à une alimentation *Class 2*!

1) 6 mm de profondeur 2) Câble de raccordement

Fonction



Caractéristiques techniques (typ)

+20°C, 24 V DC

Puissance absorbée (en impulsion/max.)	96,0 W
Facteur d'alimentation (en impulsion/max.)	8
Alimentation (en impulsion/max.)	6000 mA
Tension de service	Pas de tension constante !
Protection contre les inversions de polarité	Oui
Protection diélectrique	500 V
Diamètre	Ø 70 / Ø 130 mm (Diamètre)
Hauteur	20 mm
Matériau du boîtier	Aluminium (Noir, Anodisé)
Matériau	<ul style="list-style-type: none"> ■ PUR (Câble) ■ PMMA, clair (Optique de protection)
Groupe de risque (DIN EN 62471)	Groupe libre
Homologations	UL
Conception	Anneau lumineux
Source de lumière	LED
Couleur	Rouge (Transparent)
Longueur d'onde	633 nm
Angle d'émission FWHM	30°



207145
BE-R70-F1-K-CLR
Anneau lumineux

Caractéristiques techniques (typ)	
	+20°C, 24 V DC
Intensité lumineuse	<ul style="list-style-type: none">■ 7,20 kLx (200,0 mm / 100 %)■ 28,8 kLx (200,0 mm / 400 %)■ 55,0 kLx (200,0 mm / 800 %)■ 2,60 kLx (500,0 mm / 100 %)■ 10,0 kLx (500,0 mm / 400 %)■ 20,0 kLx (500,0 mm / 800 %)
Contrôle	À impulsion lumineuse par contrôleur
Résistance aux chocs et aux vibrations	30 g, 11 ms / 10 ... 55 Hz, 1,0 mm
Température ambiante de fonctionnement	0 ... +40 °C
Indice de protection	IP 67
Raccordement	Câble, 2,5 m (Extrémité libre, Utilisation uniquement avec un contrôleur d'impulsion lumineuse !)
Plus d'informations/d'accessoires	
	https://www.di-soric.com/207145