

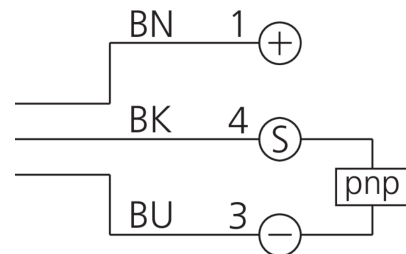
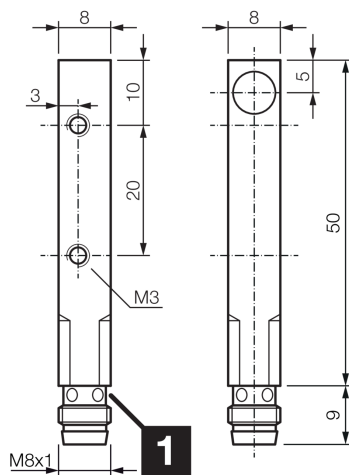


207043

DCCQ 08 M 02 POK-TSL

Détecteur de proximité inductif

- Connecteur métallique
- Amplificateur intégré
- Protection contre les courts-circuits
- Suppression des impulsions d'enclenchement
- LED



1) LED 4 x 90° (jaune)

BK: noir

BN: marron

BU: bleu

Fonction



Caractéristiques techniques (typ)

+20°C, 24 V DC

Tension de service	10 ... 30 V DC
Courant de marche à vide (max.)	< 10 mA
Protection diélectrique	500 V
Type de montage	Affleurant
Dimensions du boîtier	8 x 8 x 50 mm
Longueur du boîtier	59 mm
Matériau du boîtier	Laiton (CuZn, Nickelé)
Matériau du câble	PVC
Couple de serrage	0,8 Nm
Classe de protection	III, utilisation en très basse tension de sécurité
Principe de fonctionnement	Inductif
Évaluation	Numérique
Conception	Parallélépipède
Particularités	Distance de commutation accrue
Gamme de produits	INS Standard
Sortie de commutation	pnp, 200 mA, NC
Chute de tension (max.)	2,4 V
Distance de commutation (SN)	2 mm
Plaque de mesure standardisée	8 x 8 x 1 mm
Hystérésis de commutation (max.)	15 %

**207043****DCCQ 08 M 02 POK-TSL****Détecteur de proximité inductif**

Caractéristiques techniques (typ)	+20°C, 24 V DC
Fréquence de commutation	2000 Hz
Température ambiante de fonctionnement	-25 ... +70 °C
Indice de protection	IP 67
Raccordement	Connecteur, M8, 3 pôles
Câble de raccordement	TK ...
Plus d'informations/d'accessoires	https://www.di-soric.com/207043