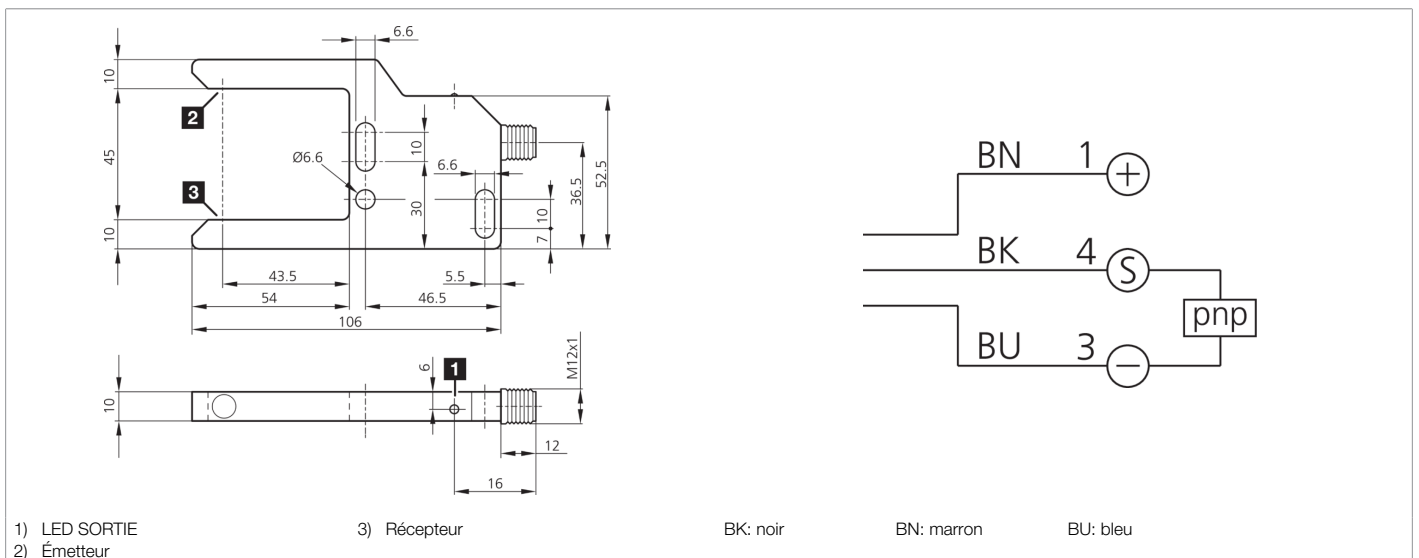
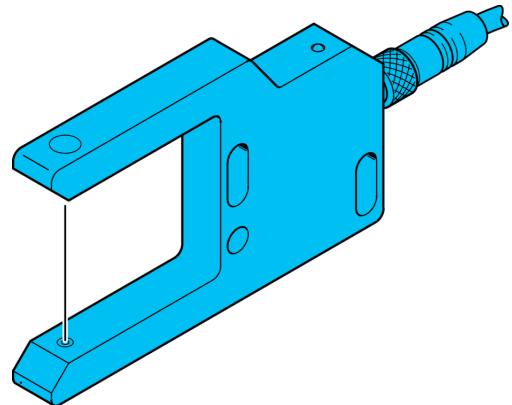




**205628**  
**OGU 45/54-0 P2K-IBS**  
**Fourche optique**

- Grande réserve de fonctionnement
- Montage universel
- Boîtier métallique robuste



Fonction											

Caractéristiques techniques (typ)	+20°C, 24 V DC
Tension de service	10 ... 30 V DC
Courant de marche à vide (max.)	20 mA
Protection diélectrique	500 V
Longueur de côté intérieur	54 mm
Matériau du boîtier	Aluminium
Classe de protection	III, utilisation en très basse tension de sécurité
Principe de fonctionnement	Optique
Évaluation	Numérique
Conception	Fourche
Sortie de commutation	pnp, 200 mA, NO
Chute de tension (max.)	2,8 V
Source de lumière	LED
Couleur	Infrarouge
Modulation	Modulée
Protection contre les lumières extérieures	5 kLx
Largeur de fourche	45 mm
Réglage de la sensibilité	Aucun élément de réglage
Fréquence de commutation	50 Hz
Température ambiante de fonctionnement	-10 ... +60 °C



**205628**

**OGU 45/54-0 P2K-IBS**

**Fourche optique**

<b>Caractéristiques techniques (typ)</b>	<b>+20°C, 24 V DC</b>
Indice de protection	IP 67
Raccordement	Connecteur, M12, 4 pôles
Câble de raccordement	VK ...
<b>Plus d'informations/d'accessoires</b>	<b><a href="https://www.di-soric.com/205628">https://www.di-soric.com/205628</a></b>