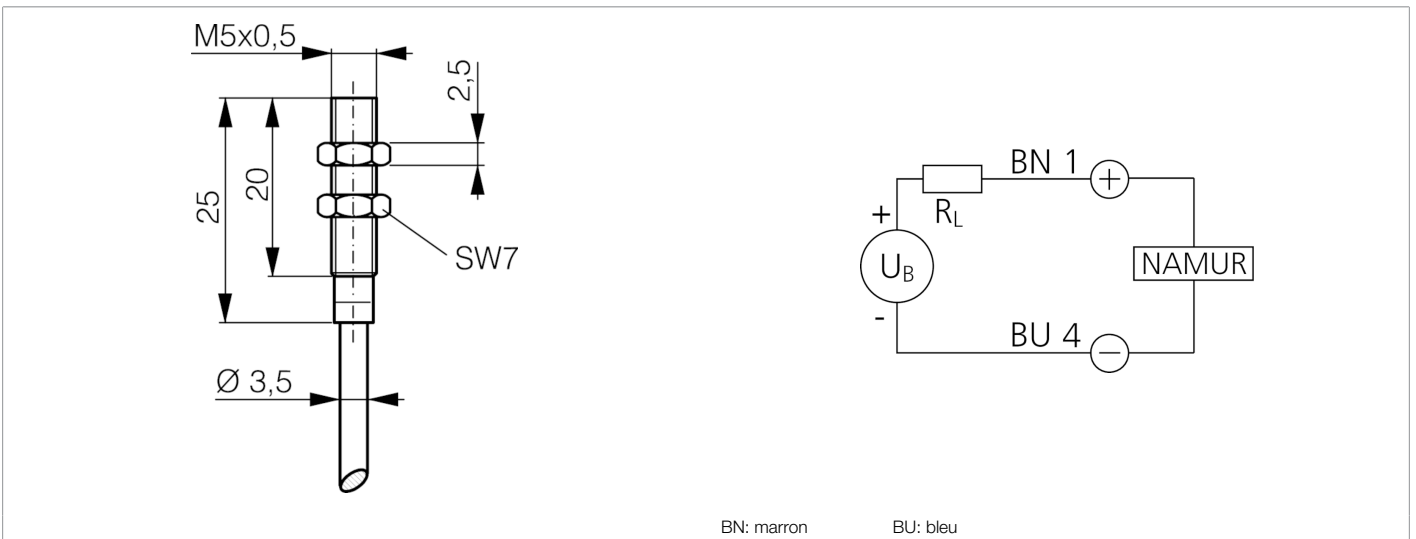
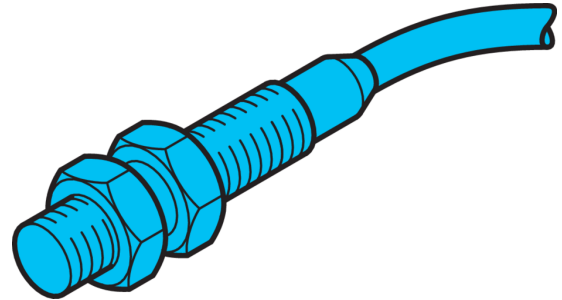




205615
DCC 05 V 0.8 NAMUR
Détecteur de proximité inductif

- Connecteur métallique
- Amplificateur intégré
- Protection contre les courts-circuits
- Suppression des impulsions d'enclenchement
- LED



Fonction											
										CE	

Caractéristiques techniques (typ)	+20°C, 24 V DC
Tension de service	7,7 ... 9 V DC
Protection diélectrique	Selon CEI 60947-5-2 (7.2.3.1)
Type de montage	Affleurant
Filetage	M5 x 0,5
Longueur du boîtier	25 mm
Matériau du boîtier	Acier inoxydable
Matériau du câble	PVC
Classe de protection	III, utilisation en très basse tension de sécurité
Principe de fonctionnement	Inductif
Évaluation	Numérique
Conception	Vérin
Gamme de produits	Namur
Sortie de commutation	Namur, < 1 mA
Chute de tension (max.)	2 V
Distance de commutation (SN)	0,8 mm
Plaque de mesure standardisée	5 x 5 x 1 mm
Fréquence de commutation	10000 Hz
Température ambiante de fonctionnement	-25 ... +70 °C
Indice de protection	IP 67
Raccordement	Câble, 2,0 m, 2 pôles, Codage A



205615

DCC 05 V 0.8 NAMUR

Détecteur de proximité inductif

[Plus d'informations/d'accessoires](#)

<https://www.di-soric.com/205615>