

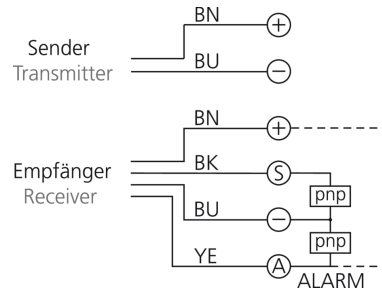
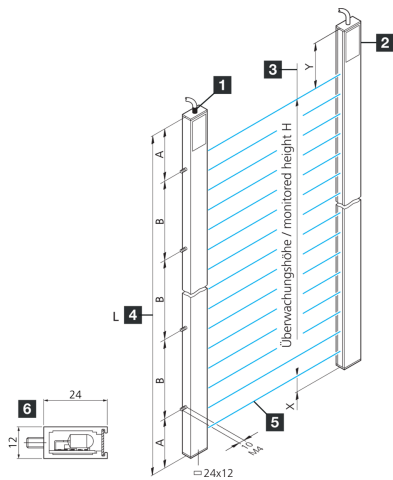


205546

LA 24-12.5-288-460 I-H

Barrière immatérielle

- Évaluation horizontale du faisceau
- Électronique d'évaluation intégrée
- Sortie de commutation
- Sortie de signalisation de défaut
- Construction compacte
- Boîtier aluminium
- Montage simple



- 1) Émetteur
- 2) Récepteur
- 3) Hauteur contrôlée H

- 4) Longueur de profilé L
- 5) Faisceau synchrone
- 6) Section transversale du profilé

BK: noir

BN: marron

BU: bleu

YE: jaune

**Fonction**



**Caractéristiques techniques (typ)**

**+20°C, 24 V DC**

Tension de service 20,4 ... 28,8 V DC

Puissance absorbée 8 W

Montage Boulons filetés (2)

Section transversale du profilé 12 x 24 mm

Dimension

- A: 80 mm
- B: 300 mm
- X: 13,5 mm
- Y: 153,5 mm

Longueur de profilé 460 mm

Matériau du boîtier Aluminium (Argent, Anodisé)

Classe de protection III, utilisation en très basse tension de sécurité

Normes CEM EN 61000-6-3:2001 / EN 61000-6-1:2001

Évaluation Horizontale

Électronique d'évaluation Intégré

Fonction de sortie À fonction Light-On

Sortie de commutation pnp, 200 mA, NC, Avec protection contre les court-circuits

Source de lumière LED

Couleur Infrarouge

Longueur d'onde 880 nm



205546

LA 24-12.5-288-460 I-H

Barrière immatérielle

Caractéristiques techniques (typ)	+20°C, 24 V DC
Évaluation du faisceau	Au moyen de l'électronique d'évaluation intégrée
Espace entre les faisceaux	12,5 mm
Nombre de faisceaux	24
Hauteur contrôlée	288 mm
Portée	700 ... 4000 mm (Préréglé en usine)
Affichage	LED (Tension de service / État initial / Erreur (alarme))
Durée de cycle par faisceau lumineux	1 ms
Durée du cycle total	Anzahl Lichtstrahlen x 1 ms + 4 ms
Temps de traitement de base	4 ms
Température ambiante de fonctionnement	-10 ... +45 °C
Indice de protection	IP 54 (IP 65 en option)
Raccordement	Câble, 4,0 m (Avec embout)
Plus d'informations/d'accessoires	<a href="https://www.di-soric.com/205546">https://www.di-soric.com/205546</a>