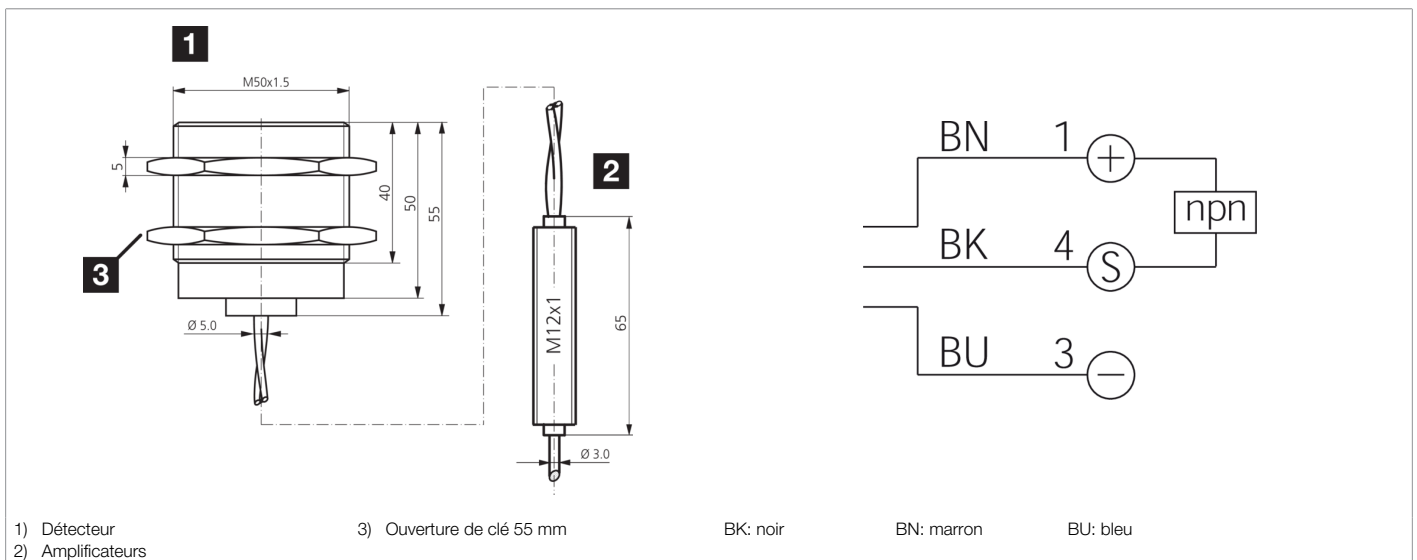




205413
DCC 50 VH 20 NSK/230/V
Détecteur de proximité inductif

- Résistance à la haute température, jusqu'à une température permanente de 230 °C
- Boîtier en acier inoxydable
- Surface sensible en LCP
- Matériau du câble PTFE
- Amplificateur externe
- Protection contre les courts-circuits
- Suppression des impulsions d'enclenchement



Fonction												
											CE	

Caractéristiques techniques (typ)	+20°C, 24 V DC
Tension de service	10 ... 30 V DC
Consommation de courant	5 mA
Protection diélectrique	500 V
Type de montage	Quasi affleurant
Filetage	M50 x 1,5
Longueur du boîtier	50 mm
Matériau du boîtier	Acier inoxydable (LCP)
Matériau du câble	PTFE
Couple de serrage	100 Nm
Classe de protection	III, utilisation en très basse tension de sécurité
Principe de fonctionnement	Inductif
Évaluation	Numérique
Conception	Filetage
Particularités	< +230 °C, Résistance à la haute température
Gamme de produits	INH Résistante aux températures élevées
Sortie de commutation	npn, 200 mA, NO
Chute de tension (max.)	2 V
Distance de commutation (SN)	20 mm
Plaque de mesure standardisée	60 x 60 x 1 mm



205413

DCC 50 VH 20 NSK/230/V

Détecteur de proximité inductif

Caractéristiques techniques (typ)	+20°C, 24 V DC
Hystérésis de commutation (max.)	3 ... 15 %
Fréquence de commutation	150 Hz
Température ambiante de fonctionnement	0 ... +230 °C (Décteur)
Indice de protection	IP 65
Raccordement	Câble, 3,0 m (Extrémité libre)
Raccordement 2	Câble (2 m, amplificateur / traitement des données)
Plus d'informations/d'accessoires	https://www.di-soric.com/205413