

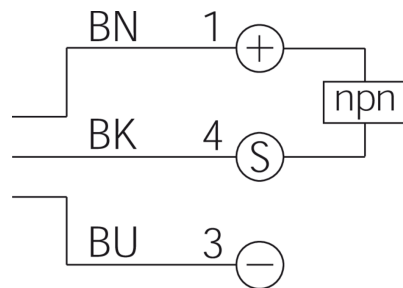
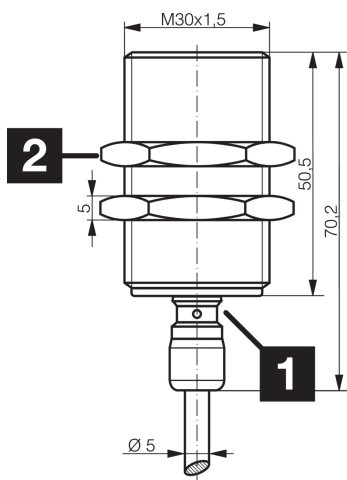


**205386**

**DCC 30 VL 20 NSLK**

**Détecteur de proximité inductif**

- Pour l'industrie agroalimentaire
- Pour applications en eau de mer
- Grande distance de commutation pour l'acier et l'aluminium
- Boîtier fermé entièrement en acier
- Indice de protection IP 68 et IP 69K
- Câble de raccordement en TPE-S
- Amplificateur intégré
- Protection contre les courts-circuits
- Suppression des impulsions d'enclenchement
- LED



1) LED

2) Ouverture de clé 36 mm

BK: noir

BN: marron

BU: bleu

**Fonction**



**Caractéristiques techniques (typ)**

**+20°C, 24 V DC**

Tension de service	10 ... 30 V DC
Courant de marche à vide (max.)	< 10 mA
Protection diélectrique	Selon CEI 60947-5-2 (7.2.3.1)
Type de montage	Affleurant
Filetage	M30 x 1,5
Longueur du boîtier	70,2 mm
Matériau du boîtier	Acier inoxydable (1.4435 / AISI 316L)
Matériau du câble	TPE-S
Couple de serrage	150 Nm
Classe de protection	III, utilisation en très basse tension de sécurité
Principe de fonctionnement	Inductif
Évaluation	Numérique
Conception	Filetage
Particularités	Distance de commutation extrêmement élevée, < 40 bar, Boîtier fermé entièrement en acier
Gamme de produits	INW-100 Entièrement métallique
Sortie de commutation	npn, 200 mA, NO
Chute de tension (max.)	2 V
Distance de commutation (SN)	20 mm
Plaque de mesure standardisée	60 x 60 x 1 mm
Hystérésis de commutation (max.)	15 %



**205386**

**DCC 30 VL 20 NSLK**

**Détecteur de proximité inductif**

**Caractéristiques techniques (typ)**

**+20°C, 24 V DC**

Fréquence de commutation

120 Hz

Température ambiante de fonctionnement

-25 ... +85 °C

Indice de protection

IP 68 / IP 69K

Raccordement

Câble, 2,0 m (Extrémité libre)

**Plus d'informations/d'accessoires**

<https://www.di-soric.com/205386>